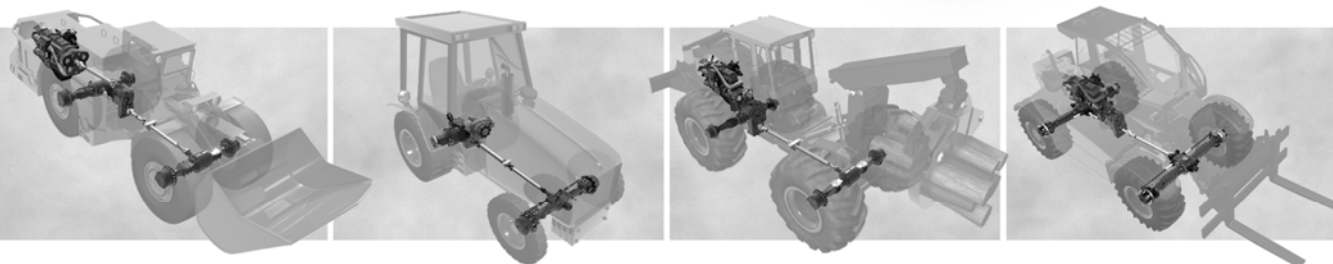
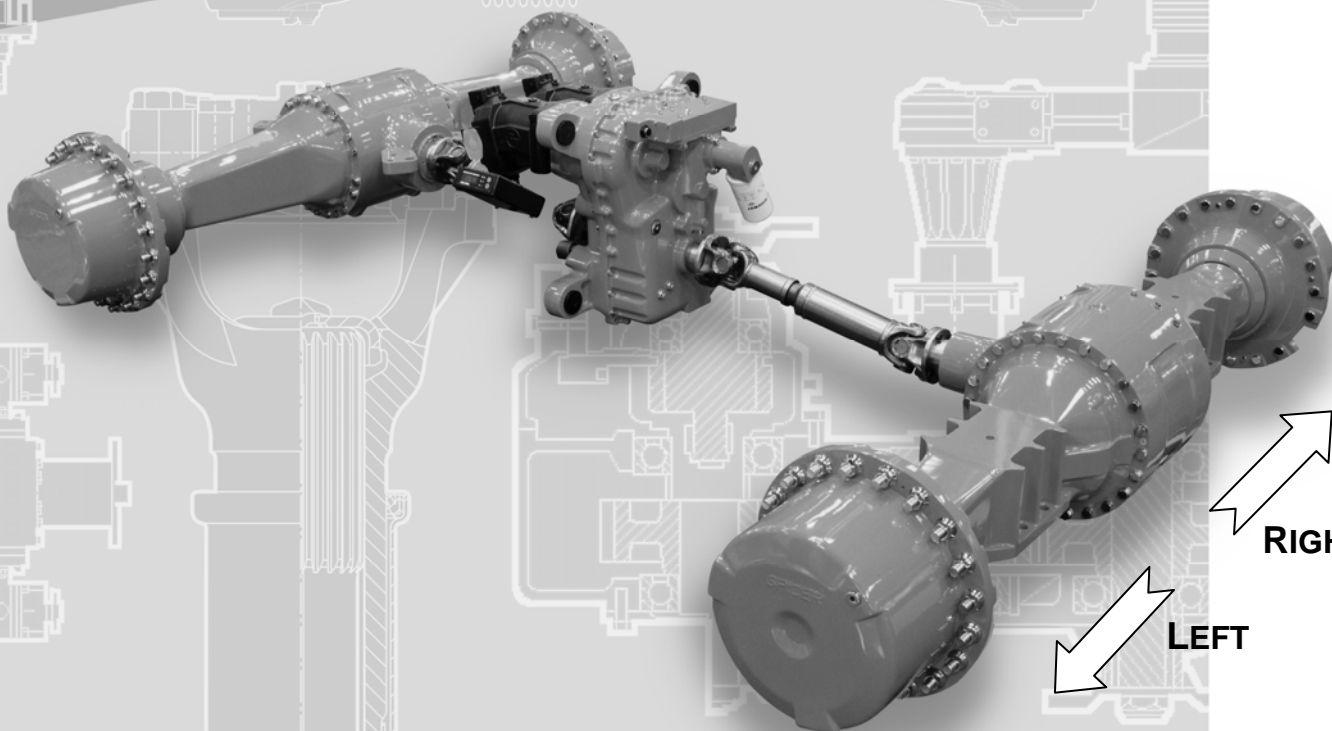


# Off-Highway Systems



**SPICER®**

## SPARE PARTS LIST

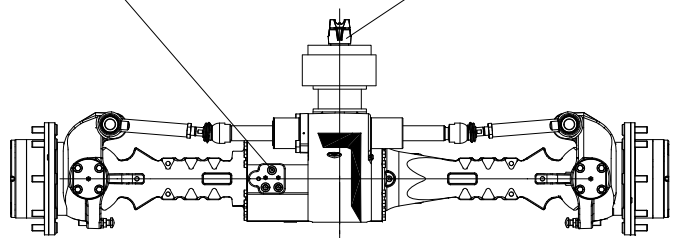
**TYPE: 357/211/236**

**DATE: 30-10-2008**

**CUSTOMER:  
FARESIN AGRI DIVISION**

**CODE:  
010376**



Denominazione		Gruppo tipo	Modello	Cliente: FARESIN AGRI DIVISION S.P.A.		C.I. e data ultima modifica	
Gruppo riduttore e distributore affl. al ponte differenziale sterzante		<b>357/211</b>	<b>236</b>	Cod.ciente: <b>010376</b> N° disegno 357.97.211.236		R 1325	
				<b>Macchina: BOOMLIFT TA2500-06</b>		28/04/2003	
				<b>Note</b>		01 1811	
				ATTENZIONE: - Verniciare i gruppi con smalto NERO 105.01.5110 - I gruppi vanno spediti riempiti d'olio - Mettere anello OR 001.05.1487 all'interno del coperchio attacco motore idraulico - Proteggere le colonnette dalla verniciatura con calottini		16/06/2003	
						02 2184	
						25/07/2003	
						03 2621	
						03/10/2003	
						04 2774	
						08/10/2003	
						05 1414	
						12/05/2004	
						06 1967	
				Foro alimentazione cilindro sterzo 8° in basso Sol. " A "		29/06/2004	
				Tappare foro alim.blocco con vite 016.14.1177 +Loctite		07 2327	
				Flangia END YOKE 1410		28/07/2004	
							
Denominazione	Sottogruppo	Caratteristiche		N°Complessivo			
Scatola e coperchi	211-01 / 02			211.01.000.04			
Differenziale	211-04 / 48	Autobloccante 45%		111.04.000.17			
Mozzo ruota	211-06 / 38	Colonnette e dadi zincati M22 L=76 - Prigionieri per parafanghi		211.06.000.02			
Freno	111-07 / 21	A disco in bagno d'olio 6 dischi Wellman + stazion. a com. negativo - Gioco 1,4 mm - Sblocco 15 bar		111.07.000.07			
Cilindro sterzo	211-24 / 03	Con sensore elettrico + cavo L= 500		211.24.000.01			
Riduttore e distributore	357-14 / 112	Comando marce idraulico con folle meccanica		357.14.000.21			
Ingranaggi	357-2,75-1,31						



Mod. 357/211/236

Technical documentation

DISTINTA PEZZI DI RICAMBIO  
ERSATZTEILLISTE  
LISTE DES PIECES DE RECHANGE  
LIST OF SPARE PARTS

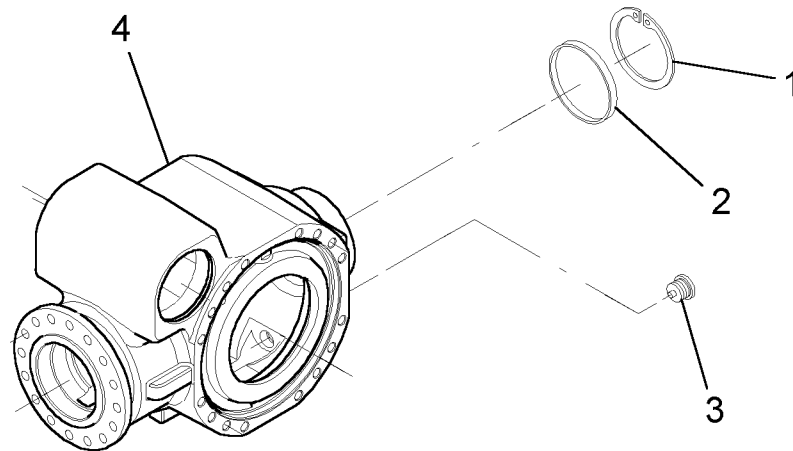
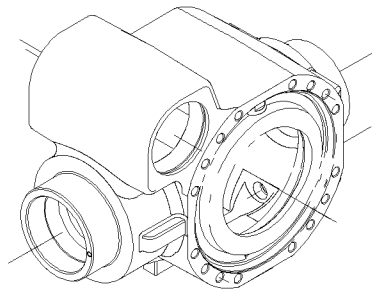
Descr. CENTRAL HOUSING

Drawing  
211-01-0001

Page N. 1

Date 30/10/08

Pos.	NUMERO DISEGNO BESTELLNUMMER REFERENCE NUMERO PART NUMBER	Q.ty	DENOMINAZIONE BEZEICHNUNG DESCRIPTION DENOMINATION	Type 211	Subassembly 211-01/02
1	002.02.0088	1	ANELLO DI SICUREZZA ARRETOIR CIRCLIP SICHERUNGSRING		
2	171.01.015.04	1	TAPPO BOUCHON PLUG STOPFEN		
3	355.14.611.02	1	TAPPO MAGNETICO BOUCHON MAGNETIQUE MAGNET PLUG MAGNETSTOPFEN		
4	211.01.004.01	1	SCATOLA CARTER HOUSING GEHAEUSE		



DANA ITALIA S.P.A.

**CENTRAL HOUSING**

TECHNICAL DOCUMENTATION

Type **211**

Tav. **211-01-0001**



Mod. 357/211/236

Technical documentation

DISTINTA PEZZI DI RICAMBIO  
ERSATZTEILLISTE  
LISTE DES PIECES DE RECHANGE  
LIST OF SPARE PARTS

Descr. DIFFERENTIAL

Drawing  
211-04-0013

Page N. 1

Date 30/10/08

Pos.	NUMERO DISEGNO BESTELLNUMMER REFERENCE NUMERO PART NUMBER	Q.ty	DENOMINAZIONE BEZEICHNUNG DESCRIPTION DENOMINATION	Type 211	Subassembly 211-04/48
1	017.02.3023	8	PRIGIONIERO GOUJON STUD STIFTSCHRAUBE		
2	006.03.3239	8	DADO ECROU NUT MUTTER		
3	005.09.2938	2	CUSCINETTO ROULEMENT BEARING LAGER		
4	001.01.0668	1	ANELLO DI TENUTA JOINT D'ETANCHEITE SEAL DICHRING		
5	315.14.008.01	1	DISTANZIALE ENTRETOISE SPACER DISTANZRING		
6	013.01.1549 013.01.1550 013.01.1551	1 1 1	SPESSORE CALE SHIM PASS - SCHEIBE		
7	315.14.009.10 315.14.010.04	1 1	ANELLO BAGUE RING RING		
8	171.04.019.01	1	GHIERA ECROU RING NUT WELLENMUTTER		
9	111.04.500.07	1	COPPIA CONICA COUPLE CONIQUE BEVEL GEAR SET KEGEL- UND TELLERRADPAAR		
10	016.28.3658	12	VITE VIS BOLT SCHRAUBE		



Mod. 357/211/236

Technical documentation

DISTINTA PEZZI DI RICAMBIO  
ERSATZTEILLISTE  
LISTE DES PIECES DE RECHANGE  
LIST OF SPARE PARTS

Descr. DIFFERENTIAL

Drawing  
211-04-0013

Page N. 2

Date 30/10/08

Pos.	NUMERO DISEGNO BESTELLNUMMER REFERENCE NUMERO PART NUMBER	Q.ty	DENOMINAZIONE BEZEICHNUNG DESCRIPTION DENOMINATION	Type 211	Subassembly 211-04/48
11	013.01.1475 013.01.3288 013.01.3289 013.01.3290	1 1 1 1	SPESSORE CALE SHIM PASS - SCHEIBE		
12	005.09.0496	1	CUSCINETTO A RULLI CONICI ROULEMENT A R. CONIQUES TAPER ROLLER BEARING KEGELROLLENLAGER		
13	111.04.056.04	1	SCATOLA DIFFERENZIALE CARTER DIFFERENTIEL DIFFERENTIAL CARRIER DIFFERENTIALGEHAEUSE		
14	171.04.011.01	1	RONDELLA DI RASAMENTO RONDELLE FRICTION WASHER ANLAUFSCHEIBE		
15	111.04.059.02	1	PLANETARIO PLANETAIRE DIFFERENTIAL SIDE GEAR AUSGLEICHSWELLENRAD		
16	111.04.070.01	4	SATELLITE SATELLITE DIFFERENTIAL PINION AUSGLEICHSCHEGELRAD		
17	171.04.012.01	4	RONDELLA DI RASAMENTO RONDELLE FRICTION WASHER ANLAUFSCHEIBE		
18	111.04.034.02	2	PERNO AXE PIN BOLZEN		
19	014.03.3539	3	SPINA BROCHE DOWEL STIFT		
20	111.04.033.02	1	PERNO AXE PIN BOLZEN		



Mod. 357/211/236

Technical documentation

DISTINTA PEZZI DI RICAMBIO  
ERSATZTEILLISTE  
LISTE DES PIECES DE RECHANGE  
LIST OF SPARE PARTS

Descr. DIFFERENTIAL

Drawing  
211-04-0013

Page N. 3

Date 30/10/08

Pos.	NUMERO DISEGNO BESTELLNUMMER REFERENCE NUMERO PART NUMBER	Q.ty	DENOMINAZIONE BEZEICHNUNG DESCRIPTION DENOMINATION	Type 211	Subassembly 211-04/48
21	111.04.032.02	1	CROCERA CROISILLON SHAFT RETAINER KREUZSTUECK		
22	111.04.026.03	1	PLANETARIO PLANETAIRE DIFFERENTIAL SIDE GEAR AUSGLEICHSWELLENRAD		
23	111.04.060.01	1	RONDELLA DI RASAMENTO RONDELLE FRICTION WASHER ANLAUFSCHEIBE		
24	111.04.045.01	7	DISCO FRIZIONE DISQUE D'EMBRAJAGE CLUTCH DISC KUPPLUNGSSCHEIBE		
25	000.727330	8	DISCO FRIZIONE INTERMEDIO DISCQUE D'EMBRAJAGE INTER INTERMEDIATE CLUTCH DISC KUPPLUNGSSZWISCHENSCHIEBE		
26	005.45.2335	1	CUSCINETTO ROULEMENT BEARING LAGER		
27	002.06.3536	1	ANELLO DI SICUREZZA ARRETOIR CIRCLIP SICHERUNGSRING		
28	005.10.3166	1	CUSCINETTO ROULEMENT BEARING LAGER		
29	000.345621 000.345622 000.345623	1 1 1	SPESSORE CALE SHIM PASS - SCHEIBE		
30	002.05.3540	1	ANELLO DI SICUREZZA ARRETOIR CIRCLIP SICHERUNGSRING		



Mod. 357/211/236

Technical documentation

DISTINTA PEZZI DI RICAMBIO  
ERSATZTEILLISTE  
LISTE DES PIECES DE RECHANGE  
LIST OF SPARE PARTS

Descr. DIFFERENTIAL

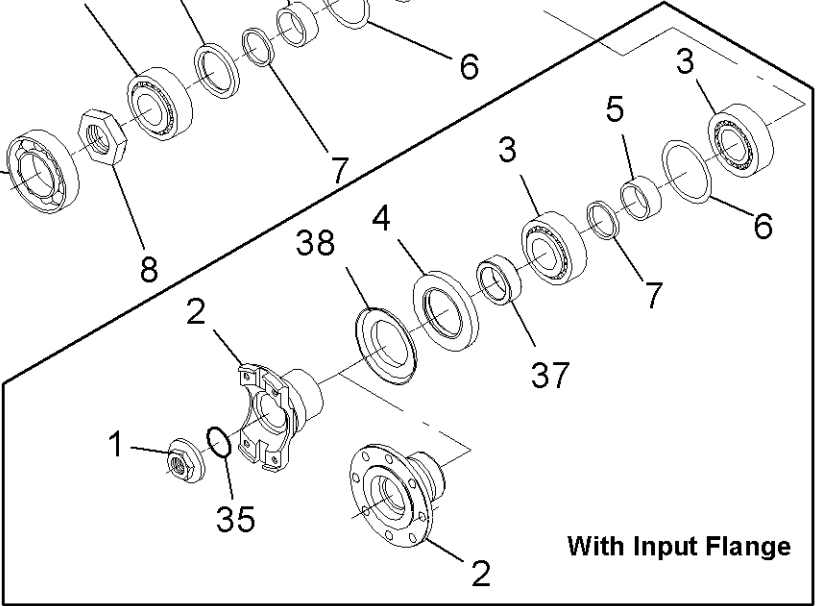
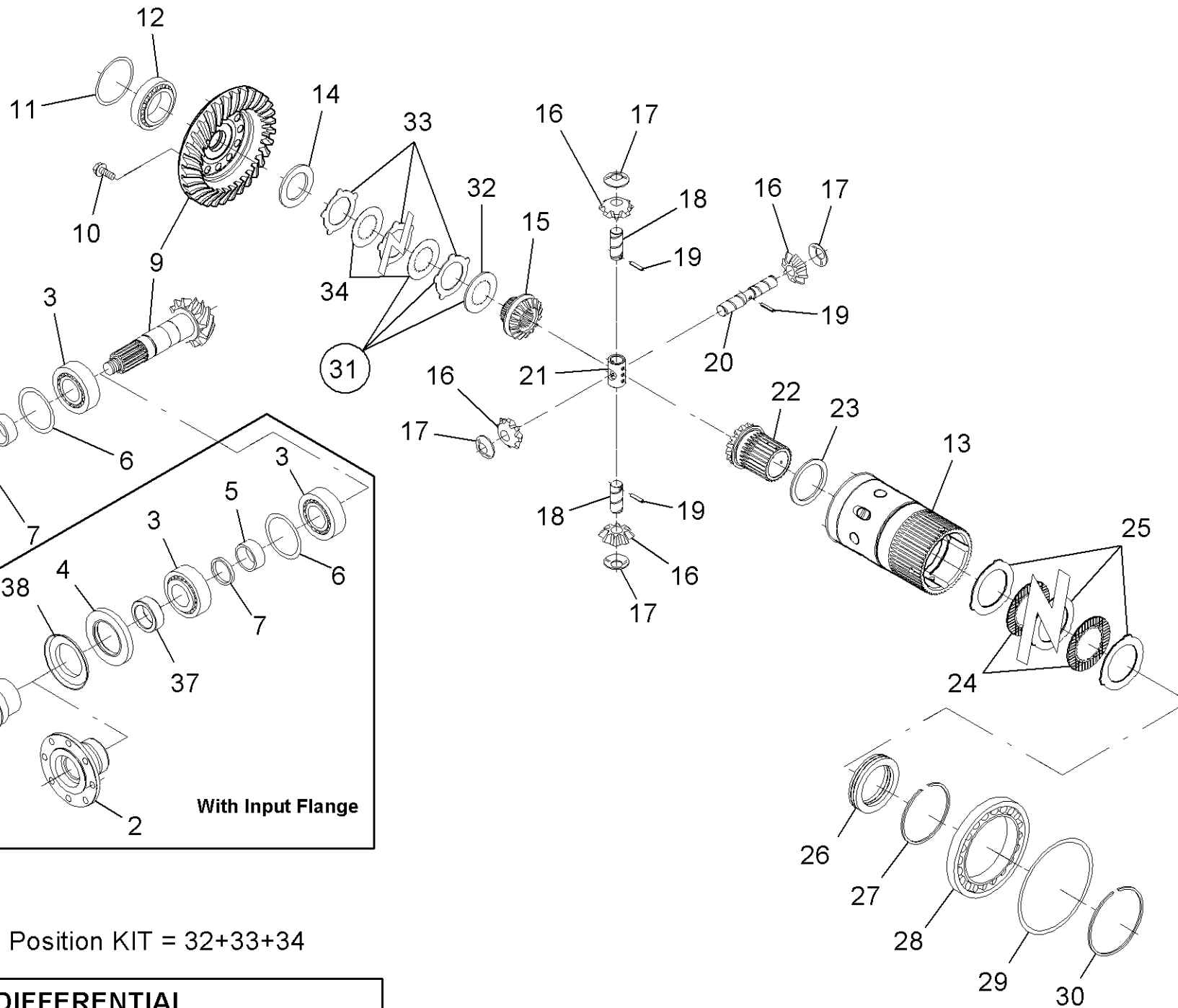
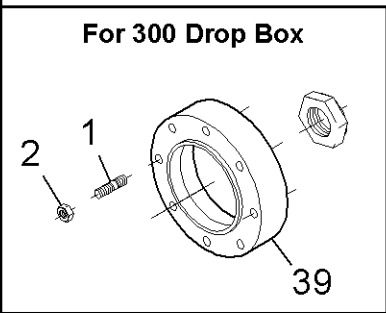
Drawing  
211-04-0013

Page N. 4

Date 30/10/08

Pos.	NUMERO DISEGNO BESTELLNUMMER REFERENCE NUMERO PART NUMBER	Q.ty	DENOMINAZIONE BEZEICHNUNG DESCRIPTION DENOMINATION	Type 211	Subassembly 211-04/48
31	111.04.610.01	1	DISCO FRIZIONE DISQUE D'EMBRAJAGE CLUTCH DISC KUPPLUNGSSCHEIBE		
32					
33					
34					
35					
36	005.01.0121	1	CUSCINETTO A SFERE ROULEMENT A BILLES BALL BEARING RILLENKUGELLAGER		





**36** OPTIONAL      **31** = Position KIT = 32+33+34



Mod. 357/211/236

Technical documentation

DISTINTA PEZZI DI RICAMBIO  
ERSATZTEILLISTE  
LISTE DES PIECES DE RECHANGE  
LIST OF SPARE PARTS

Descr. HUB REDUCTION

Drawing  
211-06-0001

Page N. 1

Date 30/10/08

Pos.	NUMERO DISEGNO BESTELLNUMMER REFERENCE NUMERO PART NUMBER	Q.ty	DENOMINAZIONE BEZEICHNUNG DESCRIPTION DENOMINATION	Type 211	Subassembly 211-06/38
1	001.05.1037	2	ANELLO OR JOINT OR O - RING O - RING		
2	112.01.018.01	1	TAPPO SFIATO RENIFLARD VENT ENTLUEFTER		
3	016.03.1317	16	VITE VIS BOLT SCHRAUBE		
4	211.06.025.01	1	BRACCIO CORPS D'ESSIEU AXLE CASE ACHSKOERPER		
5	211.06.017.01	2	BRONZINA DOUILLE THRUST BUSHING ANLAUFBUCHSE		
6	211.06.020.01	4	ANELLO DI TENUTA JOINT D'ETANCHEITE SEAL DICHTRING		
7	211.06.611.01	2	GIUNTO JOINT JOINT GELENK		
8	211.06.012.02	2	PERNO SNODO PIVOT DE DIRECTION PIVOT PIN ACHSSCHENKELBOLZEN		
9	008.01.0213	4	INGRASSATORE GRAISSEUR GREASE FITTING KEGEL - SCHMIERNIPPEL		
10	734.07.015.01	4	TAPPO BOUCHON PLUG STOPFEN		



Mod. 357/211/236

Technical documentation

DISTINTA PEZZI DI RICAMBIO  
ERSATZTEILLISTE  
LISTE DES PIECES DE RECHANGE  
LIST OF SPARE PARTS

Descr. HUB REDUCTION

Drawing  
211-06-0001

Page N. 2

Date 30/10/08

Pos.	NUMERO DISEGNO BESTELLNUMMER REFERENCE NUMERO PART NUMBER	Q.ty	DENOMINAZIONE BEZEICHNUNG DESCRIPTION DENOMINATION	Type 211	Subassembly 211-06/38
11	016.28.3390	12	VITE VIS BOLT SCHRAUBE		
12	211.06.013.01 211.06.013.02 211.06.013.03	2 2 2	SPESSORE CALE SHIM PASS - SCHEIBE		
13	211.06.019.01	2 2	ANELLO DI TENUTA JOINT D'ETANCHEITE SEAL DICHRING		
14	212.06.006.03	2	BOCCOLA DOUILLE BUSHING BUCHSE		
15	278.06.028.01	2	SNODO ARTICULATION ARTICULATION GELENK		
16	211.06.701.01	2	PERNO SNODO PIVOT DE DIRECTION PIVOT PIN ACHSSCHENKELBOLZEN		
17	006.05.1521	4	DADO ECROU NUT MUTTER		
18	213.06.011.01	4	VITE VIS BOLT SCHRAUBE		
19	211.06.715.03	1	SCATOLA SNODO BOITIER DE DIRECTION STEERING CASE GELENKGEHAEUSE		
20	211.06.714.03	1	SCATOLA SNODO BOITIER DE DIRECTION STEERING CASE GELENKGEHAEUSE		



Mod. 357/211/236

Technical documentation

DISTINTA PEZZI DI RICAMBIO  
ERSATZTEILLISTE  
LISTE DES PIECES DE RECHANGE  
LIST OF SPARE PARTS

Descr. HUB REDUCTION

Drawing  
211-06-0001

Page N. 3

Date 30/10/08

Pos.	NUMERO DISEGNO BESTELLNUMMER REFERENCE NUMERO PART NUMBER	Q.ty	DENOMINAZIONE BEZEICHNUNG DESCRIPTION DENOMINATION	Type 211	Subassembly 211-06/38
21	355.14.610.02	1	TAPPO BOUCHON PLUG STOPFEN		
22	123.06.016.01	2	ANELLO DI TENUTA JOINT D'ETANCHEITE SEAL DICHRING		
23	932.06.074.07	16	COLONNETTA GOUJON DE ROUE WHEEL STUD RADBOLZEN		
24	006.08.2865	16	DADO A SEDE SFERICA ECROU DEMI-SPHERIQUE WHEEL NUT KUGELBUNDMUTTER		
25	001.05.1178	2	ANELLO OR JOINT OR O - RING O - RING		
26	002.06.3193	2	ANELLO DI SICUREZZA ARRETOIR CIRCLIP SICHERUNGSRING		
27	112.06.005.04	2	CORONA DENTATA COURONNE DENTEE RING GEAR ZAHNKRANZ		
28	111.06.005.02	2	SUPPORTO PORTACORONA SUPPORT PORTE COURONNE RING GEAR SUPPORT HOHLRADTRAEGER		
29	111.06.007.02	2	LAMIERA DI SICUREZZA TOLE DE SECURITE LOCKING PLATE SICHERUNGSBLECH		
30	211.06.024.02	2	DISTANZIALE ENTRETOISE SPACER DISTANZRING		



Mod. 357/211/236

Technical documentation

DISTINTA PEZZI DI RICAMBIO  
ERSATZTEILLISTE  
LISTE DES PIECES DE RECHANGE  
LIST OF SPARE PARTS

Descr. HUB REDUCTION

Drawing  
211-06-0001

Page N. 4

Date 30/10/08

Pos.	NUMERO DISEGNO BESTELLNUMMER REFERENCE NUMERO PART NUMBER	Q.ty	DENOMINAZIONE BEZEICHNUNG DESCRIPTION DENOMINATION	Type 211	Subassembly 211-06/38
31	002.05.1470	2	ANELLO DI SICUREZZA ARRETOIR CIRCLIP SICHERUNGSRING		
32	002.14.3191	6	ANELLO DI SICUREZZA ARRETOIR CIRCLIP SICHERUNGSRING		
33	112.06.006.03	6	SATELLITE (PLAN.) SATELLITE PLANET GEAR PLANETENRAD		
34	112.06.008.02	6	CUSCINETTO ROULEMENT BEARING LAGER		
35					
36	112.01.610.01	2	TAPPO BOUCHON PLUG STOPFEN		
37	016.06.0442	4	VITE A TESTA CONICA VIS A TETE CONIQUE COUNTERSUNK BOLT SENKSCHRAUBE		
38	112.06.050.04	2	SUPPORTO SATELLITI SUPPORT SATELLITES PLANET GEAR CARRIER PLANETENGEHAEUSE		
39	112.06.017.02	2	RONDELLA DI RASAMENTO RONDELLE FRICTION WASHER ANLAUFSCHIEBE		
40	006.02.2961	16	DADO ECROU NUT MUTTER		



Mod. 357/211/236

Technical documentation

DISTINTA PEZZI DI RICAMBIO  
ERSATZTEILLISTE  
LISTE DES PIECES DE RECHANGE  
LIST OF SPARE PARTS

Descr. HUB REDUCTION

Drawing  
211-06-0001

Page N. 5

Date 30/10/08

Pos.	NUMERO DISEGNO BESTELLNUMMER REFERENCE NUMERO PART NUMBER	Q.ty	DENOMINAZIONE BEZEICHNUNG DESCRIPTION DENOMINATION	Type 211	Subassembly 211-06/38
41	111.06.006.01	16	PRIGIONIERO GOUJON STUD STIFTSCHRAUBE		
42	005.10.1380	4	CUSCINETTO ROULEMENT BEARING LAGER		
43	211.06.010.01	2	MOZZO RUOTA MOYEU DE ROUE WHEEL HUB RADNABE		
44					
45	223.06.013.01	8	PRIGIONIERO GOUJON STUD STIFTSCHRAUBE		
46	011.05.1247	8	RONDELLA RONDELLE WASHER SCHEIBE		
47	006.02.3451	8	DADO ECROU NUT MUTTER		
48	212.06.710.19	2	SUPPORTO SATELLITI SUPPORT SATELLITES PLANET GEAR CARRIER PLANETENGEHAEUSE		
49					
50	211.06.011.06	1	BRACCIO CORPS D'ESSIEU AXLE CASE ACHSKOERPER		



Mod. 357/211/236

Technical documentation

DISTINTA PEZZI DI RICAMBIO  
ERSATZTEILLISTE  
LISTE DES PIECES DE RECHANGE  
LIST OF SPARE PARTS

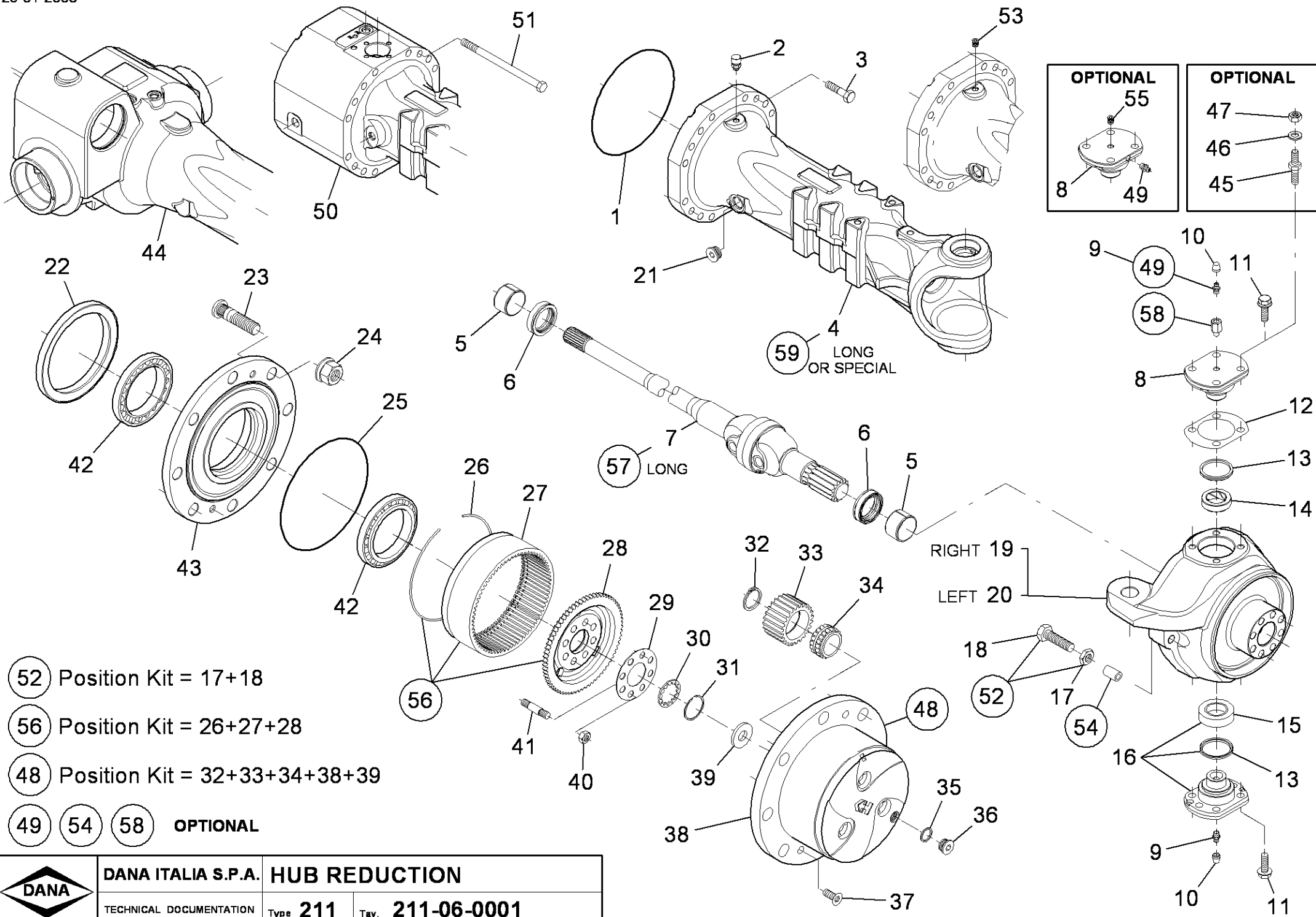
Descr. HUB REDUCTION

Drawing  
211-06-0001

Page N. 6

Date 30/10/08

Pos.	NUMERO DISEGNO BESTELLNUMMER REFERENCE NUMERO PART NUMBER	Q.ty	DENOMINAZIONE BEZEICHNUNG DESCRIPTION DENOMINATION	Type 211	Subassembly 211-06/38
51	016.03.3541	16	VITE A TESTA ESAGONALE VIS A TETE EXAGONALE HEXAGON BOLT SECHSKANTSCHRAUBE		
52	213.06.711.01	4	VITE DI FERMO STERZO VIS D'ARRET BRAQUAGE STEERING ADJUST BOLT LENKEINSCHLAGSCHRAUBE		
53					
54					
55					
56	111.06.705.02	2	SUPPORTO PORTACORONA SUPPORT PORTE COURONNE RING GEAR SUPPORT HOHLRADTRAEGER		



52 Position Kit = 17+18

56 Position Kit = 26+27+28

48 Position Kit = 32+33+34+38+39

49 54 58 OPTIONAL

	<b>DANA ITALIA S.P.A. HUB REDUCTION</b>	
	TECHNICAL DOCUMENTATION	Type <b>211</b> Tav. <b>211-06-0001</b>





Mod. 357/211/236

Technical documentation

DISTINTA PEZZI DI RICAMBIO  
ERSATZTEILLISTE  
LISTE DES PIECES DE RECHANGE  
LIST OF SPARE PARTS

Descr. BRAKES

Drawing  
111-07-0003

Page N. 1

Date 30/10/08

Pos.	NUMERO DISEGNO BESTELLNUMMER REFERENCE NUMERO PART NUMBER	Q.ty	DENOMINAZIONE BEZEICHNUNG DESCRIPTION DENOMINATION	Type 111	Subassembly 111-07/21
1	112.07.611.02	6	DISCO FRENO DISQUE DE FREIN BRAKE DISC BREMSSCHEIBE		
2	111.07.015.03	6	DISCO FRENO INTERMEDIO DISQUE INTERMEDIAIRE INTERMEDIATE BRAKE DISC GEGENLAMELLE		
3	111.04.030.05	1	BUSSOLA BUSSOLA BUCHSE		
4	012.01.0249	1 1	SFERA BILLE DETEND BALL KUGEL		
5	111.04.029.03	1	DISTANZIALE ENTRETOISE SPACER DISTANZRING		
6	013.01.0311 013.01.0313 013.01.0314 013.01.1241 013.01.3177	2 2 2 2 2	SPESSORE CALE SHIM PASS - SCHEIBE		
7	111.07.022.07	1	DISCO FRENO INTERMEDIO DISQUE INTERMEDIAIRE INTERMEDIATE BRAKE DISC GEGENLAMELLE		
8	014.03.3601	2	SPINA ELASTICA BROCHE ELASTIQUE ROLL PIN SPANNHUELSE		
9	111.07.020.02	1	PISTONE PISTON PISTON KOLBEN		
10	001.05.0691	1	ANELLO OR JOINT OR O - RING O - RING		



Mod. 357/211/236

Technical documentation

DISTINTA PEZZI DI RICAMBIO  
ERSATZTEILLISTE  
LISTE DES PIECES DE RECHANGE  
LIST OF SPARE PARTS

Descr. BRAKES

Drawing  
111-07-0003

Page N. 2

Date 30/10/08

Pos.	NUMERO DISEGNO BESTELLNUMMER REFERENCE NUMERO PART NUMBER	Q.ty	DENOMINAZIONE BEZEICHNUNG DESCRIPTION DENOMINATION	Type 111	Subassembly 111-07/21
11	016.14.1177	1	VITE DI CHIUSURA VIS DE FERMETURE PLUG VERSCHLUSS-SCHRAUBE		
12	734.07.014.01	2	VITE SPURGO VIS DE PURGE BLEEDING BOLT ABBLASESCHRAUBE		
13	734.07.015.01	2	TAPPO BOUCHON PLUG STOPFEN		
14	111.07.016.01	1	ANELLO ANTIESTRUSIONE BAGUE ANTIEXTRUSION BACK - UP RING ANTIEXTRUSIONSRING		
15	738.07.102.01	1	ANELLO OR JOINT OR O - RING O - RING		
16	738.07.104.01	1	ANELLO ANTIESTRUSIONE BAGUE ANTIEXTRUSION BACK - UP RING ANTIEXTRUSIONSRING		
17	002.05.3599	2	ANELLO DI SICUREZZA ARRETOIR CIRCLIP SICHERUNGSRING		
18	111.04.031.03	1	MOLLA RESSORT SPRING FEDER		
19	183.07.003.01	4	ANELLO ANTIESTRUSIONE BAGUE ANTIEXTRUSION BACK - UP RING ANTIEXTRUSIONSRING		
20	001.05.4142	4	ANELLO OR JOINT OR O - RING O - RING		



Mod. 357/211/236

Technical documentation

DISTINTA PEZZI DI RICAMBIO  
ERSATZTEILLISTE  
LISTE DES PIECES DE RECHANGE  
LIST OF SPARE PARTS

Descr. BRAKES

Drawing  
111-07-0003

Page N. 3

Date 30/10/08

Pos.	NUMERO DISEGNO BESTELLNUMMER REFERENCE NUMERO PART NUMBER	Q.ty	DENOMINAZIONE BEZEICHNUNG DESCRIPTION DENOMINATION	Type 111	Subassembly 111-07/21
21	014.03.3539	1	SPINA BROCHE DOWEL STIFT		
22	111.07.014.02	1	PISTONE PISTON PISTON KOLBEN		
23	001.05.0933	3	ANELLO OR JOINT OR O - RING O - RING		
24	111.07.021.01	3	PERNO AXE PIN BOLZEN		
25	001.05.0807	1	ANELLO OR JOINT OR O - RING O - RING		
26	001.05.1620	1	ANELLO OR JOINT OR O - RING O - RING		
27	111.07.018.01	1	PISTONE PISTON PISTON KOLBEN		
28	738.07.100.01	2	MOLLA RESSORT SPRING FEDER		
29	111.07.026.01	1	GHIERA ECROU RING NUT WELLENMUTTER		
30	111.07.024.03	2	VITE VIS BOLT SCHRAUBE		



Mod. 357/211/236

Technical documentation

DISTINTA PEZZI DI RICAMBIO  
ERSATZTEILLISTE  
LISTE DES PIECES DE RECHANGE  
LIST OF SPARE PARTS

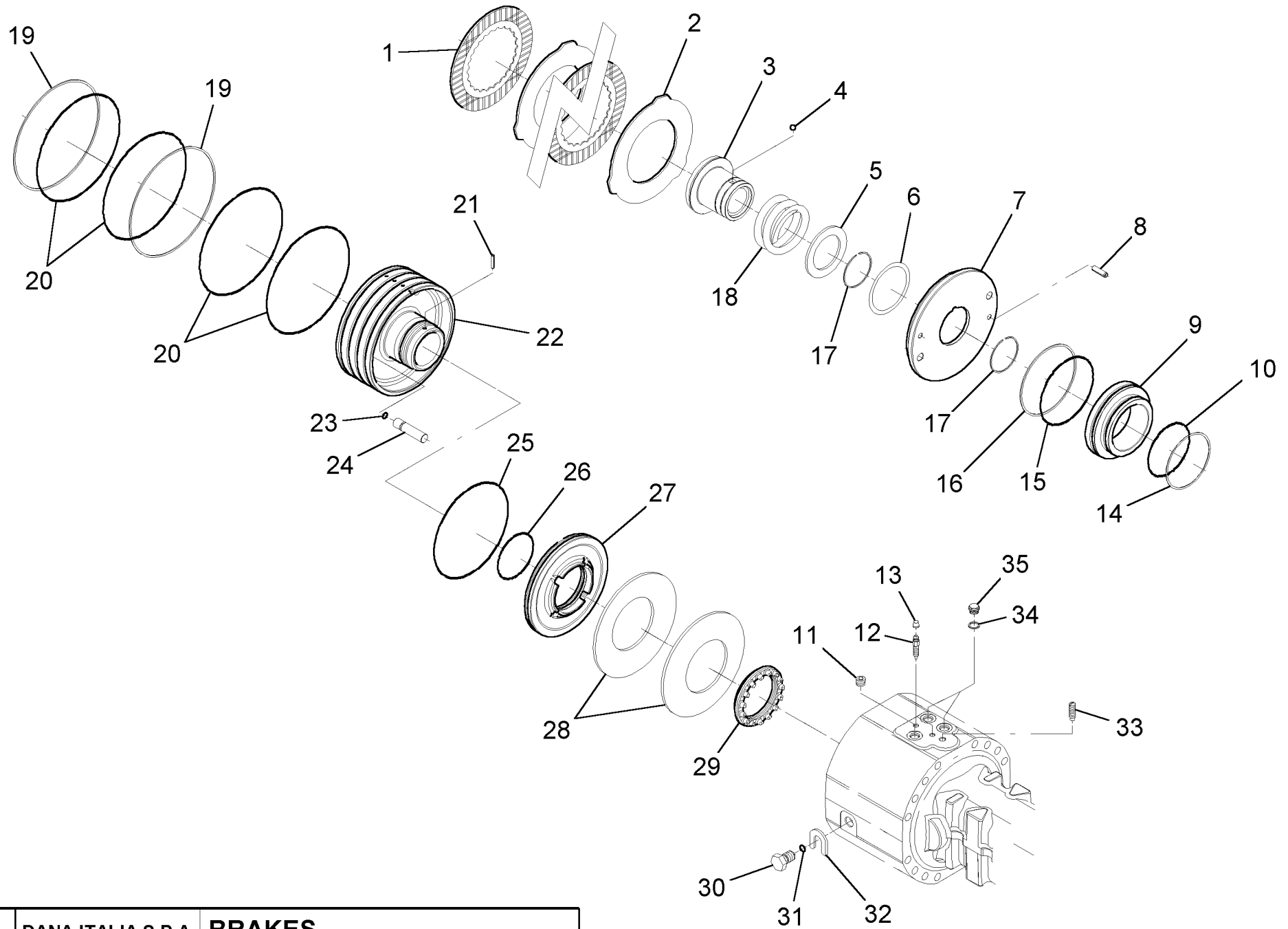
Descr. BRAKES

Drawing  
111-07-0003

Page N. 4

Date 30/10/08

Pos.	NUMERO DISEGNO BESTELLNUMMER REFERENCE NUMERO PART NUMBER	Q.ty	DENOMINAZIONE BEZEICHNUNG DESCRIPTION DENOMINATION	Type 111	Subassembly 111-07/21
31	001.05.1238	2	ANELLO OR JOINT OR O - RING O - RING		
32	111.07.025.02	2	DISTANZIALE ENTRETOISE SPACER DISTANZRING		
33	016.09.0451	1	GRANO FILETTATO POINTEAU FILETE GRUB BOLT GEWINDEKORN		
34	011.07.1215	2	ROSETTA DI TENUTA BAGUE D'ETANCHEITE SEAL WASHER DICHRING		
35	016.10.1441	2	VITE VIS BOLT SCHRAUBE		





Mod. 357/211/236

Technical documentation

DISTINTA PEZZI DI RICAMBIO  
ERSATZTEILLISTE  
LISTE DES PIECES DE RECHANGE  
LIST OF SPARE PARTS

Descr. GEAR BOX

Drawing  
357-14-0006

Page N. 1

Date 30/10/08

Pos.	NUMERO DISEGNO BESTELLNUMMER REFERENCE NUMERO PART NUMBER	Q.ty	DENOMINAZIONE BEZEICHNUNG DESCRIPTION DENOMINATION	Type 357	Subassembly 357-14/112
1	001.05.1487	1	ANELLO OR JOINT OR O - RING O - RING		
2	357.14.022.01	1	TAPPO SFIATO RENIFLARD VENT ENTLUEFTER		
3	357.14.102.02	1	COPERCHIO COUVERCLE COVER DECKEL		
4	001.01.0018	1	ANELLO DI TENUTA JOINT D'ETANCHEITE SEAL DICHRING		
5	013.01.0311	1	SPESSORE		
		1	CALE		
	013.01.0313	1	SHIM		
		1	PASS - SCHEIBE		
	013.01.0314	1			
		1			
	013.01.1241	1			
		1			
	013.01.3177	1			
		1			
6	005.01.0121	1	CUSCINETTO A SFERE ROULEMENT A BILLES BALL BEARING RILLENKUGELLAGER		
7	357.14.101.14	1	COPERCHIO COUVERCLE COVER DECKEL		
8					
9	005.01.4000	1	CUSCINETTO A SFERE ROULEMENT A BILLES BALL BEARING RILLENKUGELLAGER		



Mod. 357/211/236

Technical documentation

DISTINTA PEZZI DI RICAMBIO  
ERSATZTEILLISTE  
LISTE DES PIECES DE RECHANGE  
LIST OF SPARE PARTS

Descr. GEAR BOX

Drawing  
357-14-0006

Page N. 2

Date 30/10/08

Pos.	NUMERO DISEGNO BESTELLNUMMER REFERENCE NUMERO PART NUMBER	Q.ty	DENOMINAZIONE BEZEICHNUNG DESCRIPTION DENOMINATION	Type 357	Subassembly 357-14/112
10	014.16.3238	2	SPINA ELASTICA BROCHE ELASTIQUE ROLL PIN SPANNHUELSE		
11	014.02.2988	1 2	SPINA BROCHE DOWEL STIFT		
12	357.14.100.14	1	SCATOLA CARTER HOUSING GEHAEUSE		
13	016.36.4288	4 12 4	VITE VIS BOLT SCHRAUBE		
14	001.05.1494	1	ANELLO OR JOINT OR O - RING O - RING		
15					
16	011.07.2763	1	RONDELLA RONDELLE WASHER SCHEIBE		
17	016.10.2629	1	VITE VIS BOLT SCHRAUBE		
18	357.14.110.03	1	DISTANZIALE ENTRETOISE SPACER DISTANZRING		
19	016.01.0369	2	VITE A TESTA ESAGONALE VIS A TETE EXAGONALE HEXAGON BOLT SECHSKANTSCHRAUBE		



Mod. 357/211/236

Technical documentation

DISTINTA PEZZI DI RICAMBIO  
ERSATZTEILLISTE  
LISTE DES PIECES DE RECHANGE  
LIST OF SPARE PARTS

Descr. GEAR BOX

Drawing  
357-14-0006

Page N. 3

Date 30/10/08

Pos.	NUMERO DISEGNO BESTELLNUMMER REFERENCE NUMERO PART NUMBER	Q.ty	DENOMINAZIONE BEZEICHNUNG DESCRIPTION DENOMINATION	Type 357	Subassembly 357-14/112
20	011.05.3997	2	ROSETTA RONDELLE LOCK WASHER SCHEIBE		
21	357.14.133.02	1	LAMIERA DI PROTEZIONE PROTECTION EN TOLE COVERPLATE SCHUTZBLECH		
22	005.13.2906	4	GABBIA A RULLINI ROULEMENT A AIGUILLE NEEDLE BEARING NADELKAEFIG		
23	357.14.121.01	1	ALBERO USCITA ARBRE DE SORTIE OUTPUT SHAFT ABTRIEBSWELLE		
24	355.14.101.03	1	MANICOTTO SCORREVOLE MANCHON DE COMMANDE CHANGE SELECTOR SCHALTMUFFE		
25	016.03.0394	2	VITE A TESTA ESAGONALE VIS A TETE EXAGONALE HEXAGON BOLT SECHSKANTSCHRAUBE		
26	357.14.132.02	1	LAMIERA TOLE SHEET BLECH		
27	819.01.610.01	1	TAPPO MAGNETICO BOUCHON MAGNETIQUE MAGNET PLUG MAGNETSTOPFEN		
28	357.14.111.03	1	DISTANZIALE ENTRETOISE SPACER DISTANZRING		
29	932.03.600.04	1	INTERRUTTORE DI SICUREZZA DISJONCTEUR DE SURETE SECURITY SWITCH ANLASSERSPERRE		





Mod. 357/211/236

Technical documentation

DISTINTA PEZZI DI RICAMBIO  
ERSATZTEILLISTE  
LISTE DES PIECES DE RECHANGE  
LIST OF SPARE PARTS

Descr. GEAR BOX

Drawing  
357-14-0006

Page N. 4

Date 30/10/08

Pos.	NUMERO DISEGNO BESTELNUMMER REFERENCE NUMERO PART NUMBER	Q.ty	DENOMINAZIONE BEZEICHNUNG DESCRIPTION DENOMINATION	Type 357	Subassembly 357-14/112
30	932.03.020.01	1	PROTEZIONE IN GOMMA CAPUCHON BOOT SCHUTZKAPPE		
31	711.14.048.01	1	VITE VIS BOLT SCHRAUBE		
32	542.03.020.01	1	MOLLA RESSORT SPRING FEDER		
33	005.01.0118	1	CUSCINETTO A SFERE ROULEMENT A BILLES BALL BEARING RILLENKUGELLAGER		
34	012.01.0249	1	SFERA BILLE DETEND BALL KUGEL		
35	016.04.0419	1	VITE A TESTA CILINDRICA VIS A TETE CYLINDRIQUE CYLINDER BOLT ZYLINDERSCHRAUBE		
36	001.14.1776	1	ANELLO OR JOINT OR O - RING O - RING		
37	001.09.3070	2	ANELLO DI TENUTA JOINT D'ETANCHEITE SEAL DICHRING		
38	357.14.128.02	1	CILINDRO CILINDRE CYLINDER ZYLINDER		
39	020.01.1539	2	TAPPO BOUCHON PLUG STOPFEN		



Mod. 357/211/236

Technical documentation

DISTINTA PEZZI DI RICAMBIO  
ERSATZTEILLISTE  
LISTE DES PIECES DE RECHANGE  
LIST OF SPARE PARTS

Descr. GEAR BOX

Drawing  
357-14-0006

Page N. 5

Date 30/10/08

Pos.	NUMERO DISEGNO BESTELLNUMMER REFERENCE NUMERO PART NUMBER	Q.ty	DENOMINAZIONE BEZEICHNUNG DESCRIPTION DENOMINATION	Type 357	Subassembly 357-14/112
40	001.05.1607	1	ANELLO OR JOINT OR O - RING O - RING		
41	357.14.130.01	1	ASTA TIGE BAR STANGE		
42	001.05.2673	1	ANELLO OR JOINT OR O - RING O - RING		
43	357.14.129.01	1	PISTONE PISTON PISTON KOLBEN		
44	001.05.1587	1	ANELLO OR JOINT OR O - RING O - RING		
45	357.14.118.02	1	LAMIERA DI PROTEZIONE PROTECTION EN TOLE COVERPLATE SCHUTZBLECH		
46					
47	357.14.116.01	1	ASTA CAMBIO TRINGLE DE COMMANDE SELECTOR SHAFT SCHALTSTANGE		
48	355.14.056.01	2	PATTINO PATIN SLIDING PIN GLEITSTUECK		
49	357.14.115.01	1	FORCELLA CAMBIO FOURCHETTE DE COMMANDE SELECTOR FORK SCHALTGABEL		



Mod. 357/211/236

Technical documentation

DISTINTA PEZZI DI RICAMBIO  
ERSATZTEILLISTE  
LISTE DES PIECES DE RECHANGE  
LIST OF SPARE PARTS

Descr. GEAR BOX

Drawing  
357-14-0006

Page N. 6

Date 30/10/08

Pos.	NUMERO DISEGNO BESTELLNUMMER REFERENCE NUMERO PART NUMBER	Q.ty	DENOMINAZIONE BEZEICHNUNG DESCRIPTION DENOMINATION	Type 357	Subassembly 357-14/112
50	011.07.1478	1	ROSETTA DI TENUTA BAGUE D'ETANCHEITE SEAL WASHER DICHRING		
51					
52	001.03.4368	1	ANELLO DI TENUTA JOINT D'ETANCHEITE SEAL DICHRING		
53	001.05.0044	1	ANELLO OR JOINT OR O - RING O - RING		
54					
55					
56	808.01.017.01	1	TAPPO BOUCHON PLUG STOPFEN		
57	001.05.1479	1	ANELLO OR JOINT OR O - RING O - RING		
58	357.14.103.03	1	COPERCHIO COUVERCLE COVER DECKEL		
59	357.14.142.02	1	FLANGIA BRIDE FLANGE FLANSCH		



Mod. 357/211/236

Technical documentation

DISTINTA PEZZI DI RICAMBIO  
ERSATZTEILLISTE  
LISTE DES PIECES DE RECHANGE  
LIST OF SPARE PARTS

Descr. GEAR BOX

Drawing  
357-14-0006

Page N. 7

Date 30/10/08

Pos.	NUMERO DISEGNO BESTELLNUMMER REFERENCE NUMERO PART NUMBER	Q.ty	DENOMINAZIONE BEZEICHNUNG DESCRIPTION DENOMINATION	Type 357	Subassembly 357-14/112
60	357.14.139.01	1	DADO ECROU NUT MUTTER		
61	171.01.008.02	1	LAMIERA PARAOLIO PROTECTION D'ETANCHEITE OILCATCHER SCHUTZBLECH		
62					
63					
64					
65	011.04.1318	4 2 12	RONDELLA ELASTICA RONDELLE ELASTIQUE SPRING WASHER FEDERSCHEIBE		
66					
67					
68					
69					
70					



Mod. 357/211/236

Technical documentation

DISTINTA PEZZI DI RICAMBIO  
ERSATZTEILLISTE  
LISTE DES PIECES DE RECHANGE  
LIST OF SPARE PARTS

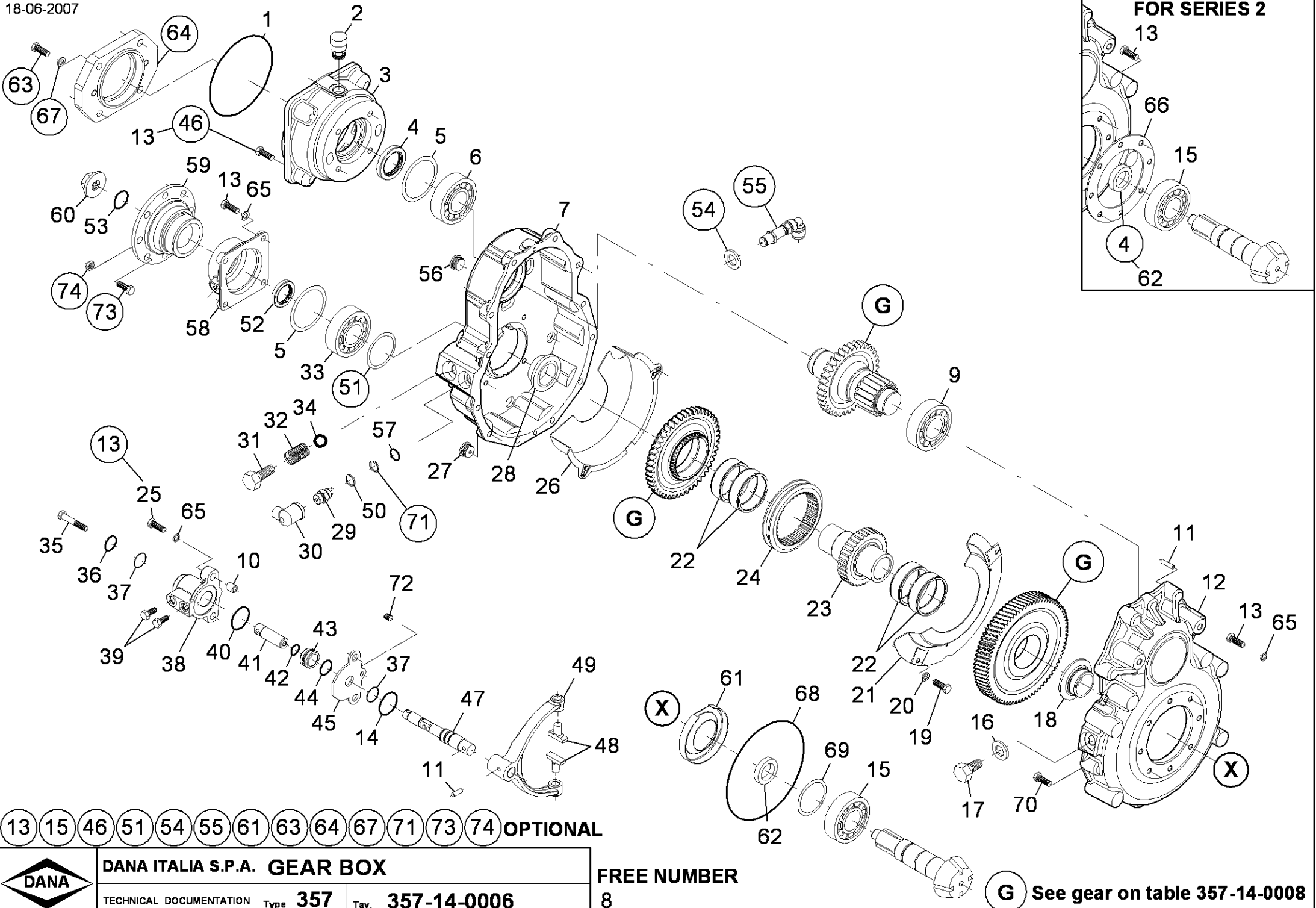
Descr. GEAR BOX

Drawing  
357-14-0006

Page N. 8

Date 30/10/08

Pos.	NUMERO DISEGNO BESTELLNUMMER REFERENCE NUMERO PART NUMBER	Q.ty	DENOMINAZIONE BEZEICHNUNG DESCRIPTION DENOMINATION	Type 357	Subassembly 357-14/112
71	011.07.3912	1	ROSETTA DI TENUTA BAGUE D'ETANCHEITE SEAL WASHER DICHRING		
72	016.08.1406	1	VITE VIS BOLT SCHRAUBE		



13 15 46 51 54 55 61 63 64 67 71 73 74 OPTIONAL

	<b>DANA ITALIA S.P.A. GEAR BOX</b>	
	TECHNICAL DOCUMENTATION	Type <b>357</b>
	Tav. <b>357-14-0006</b>	

FREE NUMBER  
8

**G** See gear on table 357-14-0008



Mod. 357/211/236

Technical documentation

DISTINTA PEZZI DI RICAMBIO  
ERSATZTEILLISTE  
LISTE DES PIECES DE RECHANGE  
LIST OF SPARE PARTS

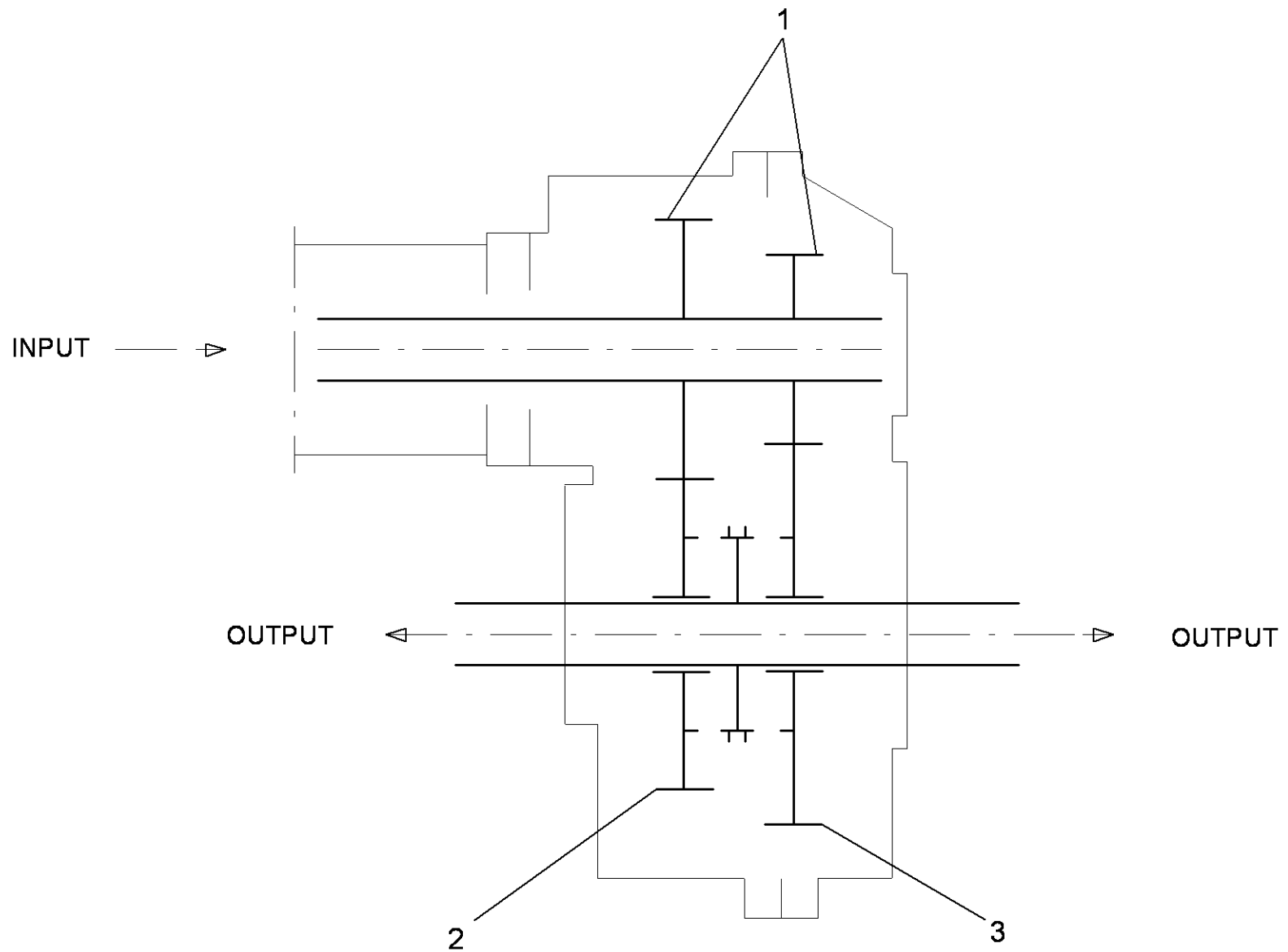
Descr. GEARS

Drawing  
357-14-0008

Page N. 1

Date 30/10/08

Pos.	NUMERO DISEGNO BESTELLNUMMER REFERENCE NUMERO PART NUMBER	Q.ty	DENOMINAZIONE BEZEICHNUNG DESCRIPTION DENOMINATION	Type 357	Subassembly 357-2,75-1,31
1	357.14.706.06	1	ALBERO ENTRATA ARBRE D'ENTREE INPUT SHAFT ANTRIEBSWELLE		
2	357.14.109.05	1	INGRANAGGIO ENGRENAGE GEAR ZAHNRAD		
3	357.14.107.02	1	INGRANAGGIO ENGRENAGE GEAR ZAHNRAD		



DANA ITALIA S.P.A.

GEAR BOX

TECHNICAL DOCUMENTATION

Type **357**

Tav. **357-14-0008**





Mod. 357/211/236

Technical documentation

DISTINTA PEZZI DI RICAMBIO  
ERSATZTEILLISTE  
LISTE DES PIECES DE RECHANGE  
LIST OF SPARE PARTS

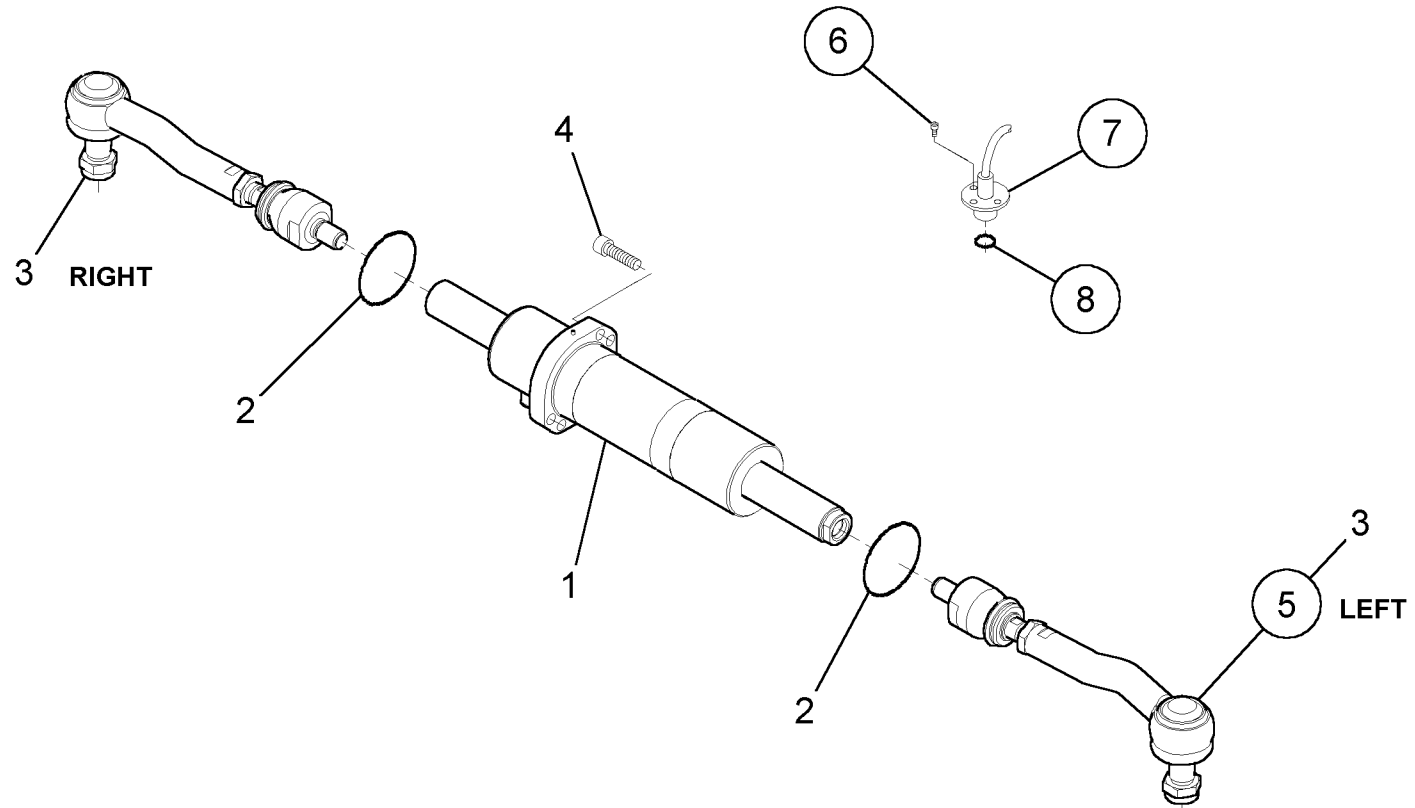
Descr. STEERING

Drawing  
211-24-0001

Page N. 1

Date 30/10/08

Pos.	NUMERO DISEGNO BESTELLNUMMER REFERENCE NUMERO PART NUMBER	Q.ty	DENOMINAZIONE BEZEICHNUNG DESCRIPTION DENOMINATION	Type 211	Subassembly 211-24/03
1	211.24.623.09	1	CILINDRO CILINDRE CYLINDER ZYLINDER		
2	001.05.1548	2	ANELLO BAGUE RING RING		
3	211.24.626.01	1	ASTA ASSIALE ARTICOLATA TIGE AXIALE ARTICULEE ARTICULATED TIE ROD GELENKTESPURSTANGE		
4	016.30.4259	4	VITE VIS BOLT SCHRAUBE		
5	211.24.625.01	1	ASTA ASSIALE ARTICOLATA TIGE AXIALE ARTICULEE ARTICULATED TIE ROD GELENKTESPURSTANGE		
6	016.30.4246	3	VITE VIS BOLT SCHRAUBE		
7	279.24.610.20	1	RILEVATORE ELETTRONICO RELEVER ELECTRONIC SENSOR ELEKTR. MESSGERAET		
8	001.05.3276	1	ANELLO OR JOINT OR O - RING O - RING		



5 6 7 8 OPTIONAL