

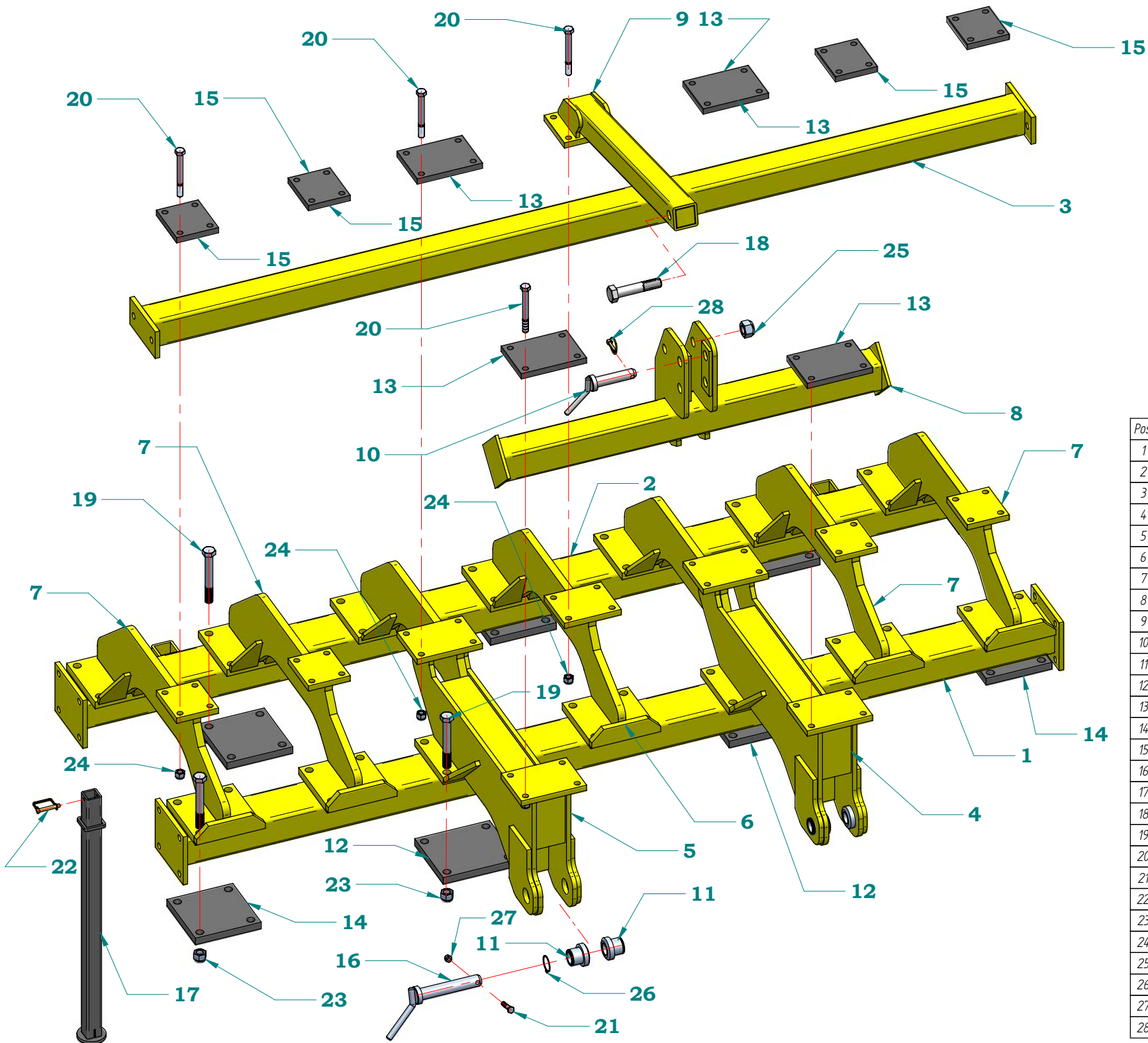
CATALOGO RICAMBI SPARE PARTS LIST



Viale Europa 94/102 06080 Ospedalicchio
Bastia Umbra PG Italy
Tel. ++39-075-8010198 Fax ++39-075-8010387
www.dondinet.it

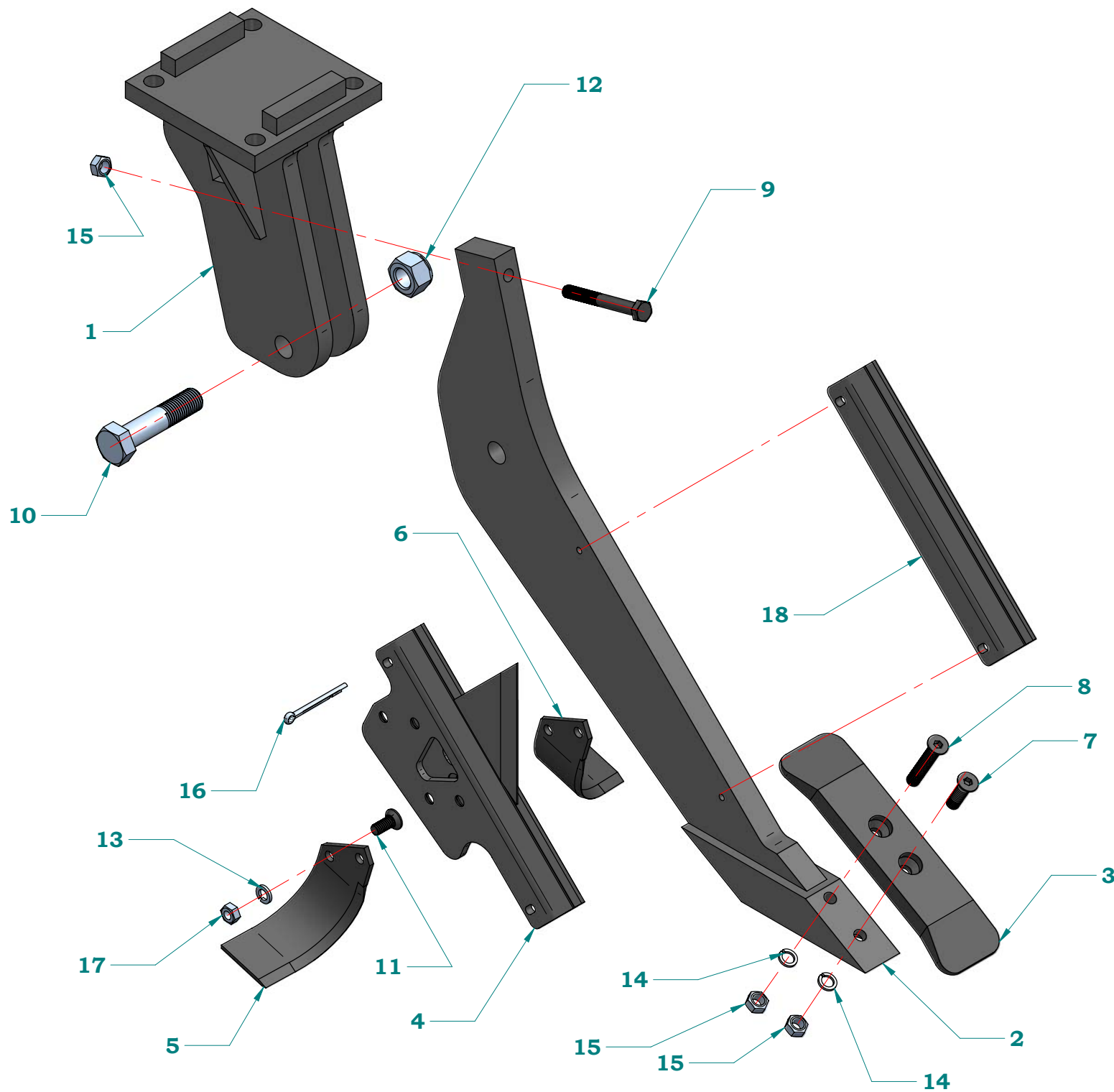
807

TAVOLA 1
RIPUNTATORE 807



Pos.	Q.tà	Codice	Descrizione
1	1	294325	TUBOLARE ANTERIORE 807
2	1	294326	TUBOLARE POSTERIORE 807
3	1	294320	TUBOLARE SUPERIORE 807
4	1	294336	ATTACCO SX 807-809
5	1	294335	ATTACCO DX 807-809
6	1	294342	DISTANZIALE CENTRALE 807-809
7	4	294340	DISTANZIALE 805-807-809
8	1	294333	ATTACCO TERZO PUNTO 807-809
9	1	294334	APPOGGIO 807-809
10	1	294306	PERNO 3° PUNTO 807-809
11	4	294308	BOCCOLA
12	2	294294	PIASTRA ATTACCO INFERIORE
13	4	294289	PIASTRA SUPERIORE GRANDE
14	5	294281	PIASTRA ATTACCO ANCORA
15	4	294283	PIASTRA SUPERIORE PICCOLA
16	2	294307	PERNO ATTACCO 807-809
17	2	294300	PIEDE 805-807-809
18	1	520224	VITE UNI 5737 M 30X150
19	56	520191	VITE UNI 5737 M24X180
20	36	520127	VITE UNI 5737 M18X160 ZN
21	2	520059	VITE UNI 5737 12X60
22	2	525363	SPINA A MOLLA QUADRA DA 10
23	56	524134	DADO UNI 7473 M24 AUTOBLOCCANTE
24	36	524131	DADO UNI 7473 M 18 AUT
25	1	524136	DADO UNI 7473 M30 AUT
26	2	525283	ANELLO SEEGER E 50 UNI 7435
27	2	524128	DADO UNI 7473 M 12
28	1	525354	SPINA A MOLLA DA 10

TAVOLA 2 RIPUNTATORE 807



Pos.	Q.tà	Codice	Descrizione
1	7	294295	STAFFA ANCORA SERIE 80
2	7	294285	ANCORA 805-807-809
3	7	140028	VOMERE SERIE 80
4	7	294291	CARPENTERIA ESPLOSOIRE
5	7	140030	ZAPPA ESPLOSOIRE DX
6	7	140031	ZAPPA ESPLOSOIRE SX
7	7	522185	VITE UNI 5933 M 16X55
8	7	522189	VITE UNI 5933 M16X90
9	7	520104	VITE UNI 5737 M16X130
10	7	520222	VITE UNI 5737 M 30X130
11	28	522171	VITE UNI 5933 M14X35
12	7	524136	DADO UNI 74.73 M30 AUT
13	28	523006	GROWER M 14 RINFORZATA
14	14	523007	GROWER M 16
15	21	524025	DADO UNI 5588 M16
16	14	525068	COPPIGLIA 10X70
17	28	524024	DADO UNI 5588 M14
18	7	294290	PROTEZIONE ANCORA SERIE 80



**Viale Europa 94/102 06080 Ospedalicchio
Bastia Umbra PG Italy
Tel. ++39-075-8010198 Fax ++39-075-8010387
www.dondinet.it**