



Manure Spreader

Optium CL 200 SL

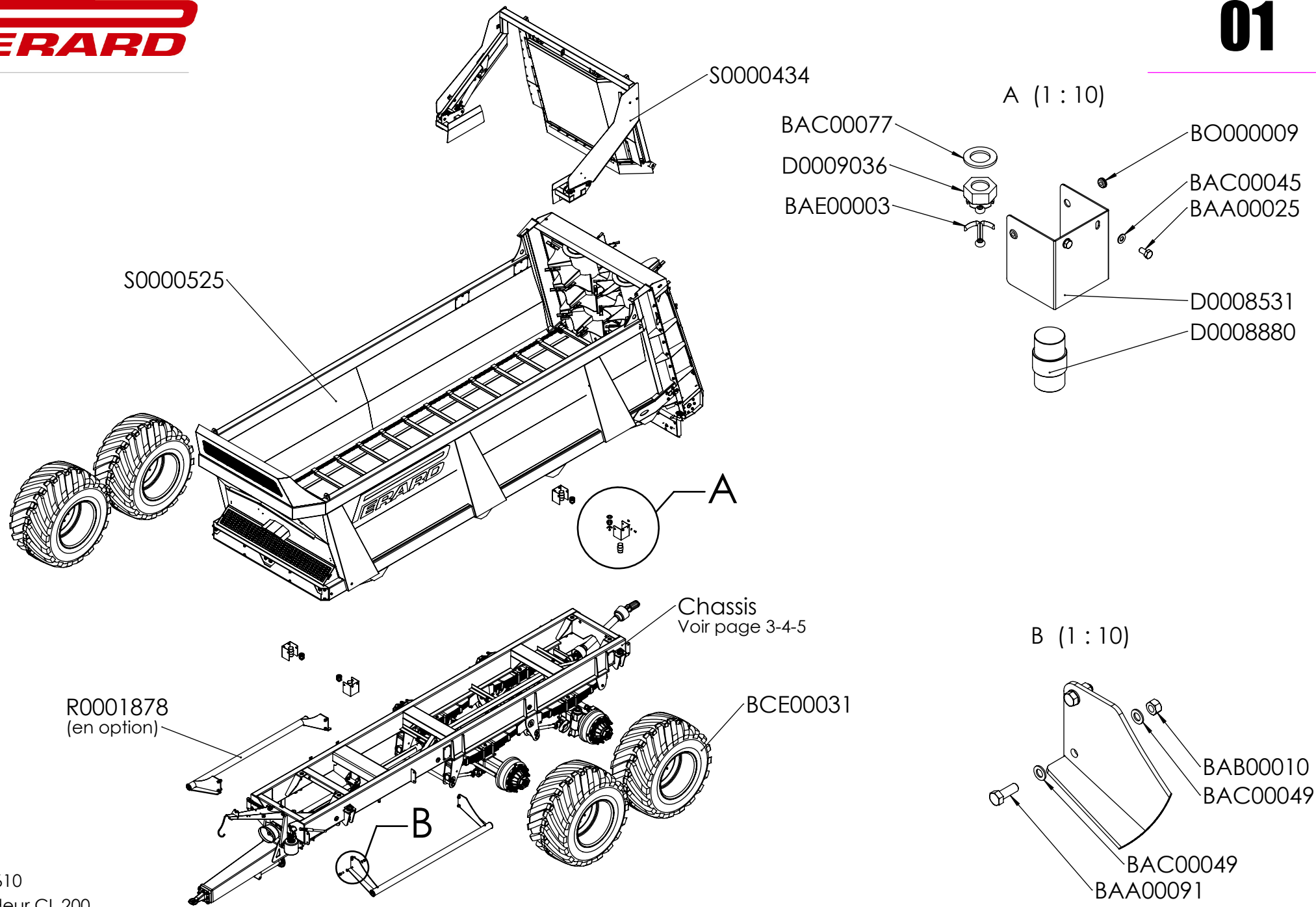


Sommaire

Epandeur de fumier CL 200

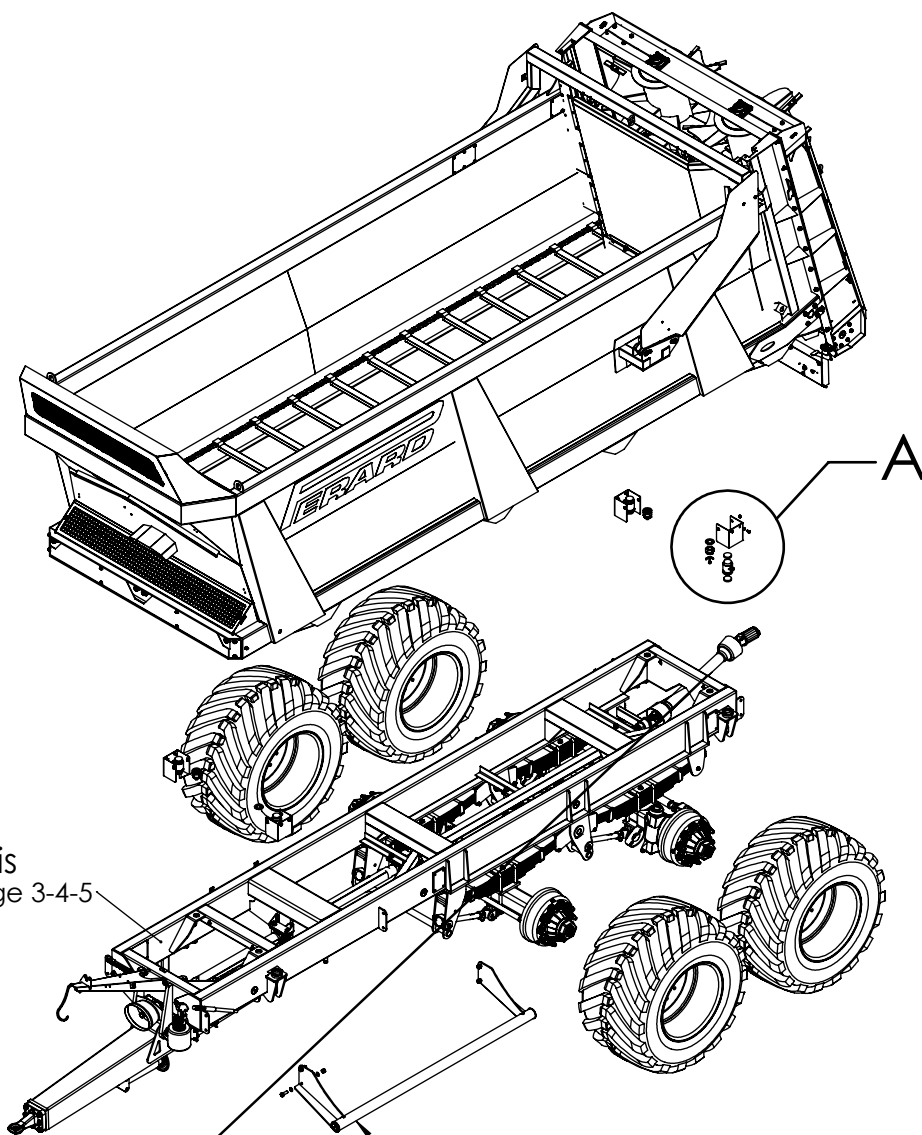
T0000610

Ensemble	Page
T0000610-Epandeur CL 200	01
T0000610-Option pesée	02
S0000524-Chassis 5 paliers, essieu 1550	03
S0000449-Chassis 9 paliers, essieu 1550	04
S0000559-Chassis 5 paliers, essieu 1820	05
S0000507-Flèche anneau boulonné	06
S0000475-Flèche 2009	07
S0000565-Flèche 12 mm Scharmuller	08
S0000525-Cuve et accessoires	09
S0000525-Tapis complet marine 14 mm	10
S0000424-Hérissons 1050	11
S0000424-Couteaux et pales	12



Epandeur de fumier CL 200-T0000610**T0000610-Epandeur CL 200**

Rep	Références	Désignation	Observation	Qté	Finition
01	BO000009	Passe fil Diam.08		04	
02	BAE00003	Goupille fendue Ø10mm 100mm		04	
03	S0000525	Caisse épandeur CL 200		01	
04	S0000524	Châssis CL 250 STANDARD		01	
05	S0000434	Porte de régulation		01	
06	D0009036	Ecrou encoches		04	
07	D0008880	Remplacement peson		04	
08	D0008531	Carter de protection pesée		04	
09	BCE00031	Roue 700/50 R 26.5		04	
10	BAC00077	Rondelle plate (type B) AC Bichro M 39		04	
11	BAC00045	Rondelle plate fine Z M10		08	
12	BAA00025	Vis TH AC Bichro 8.8 FT 10x020 (294.659-100)		08	

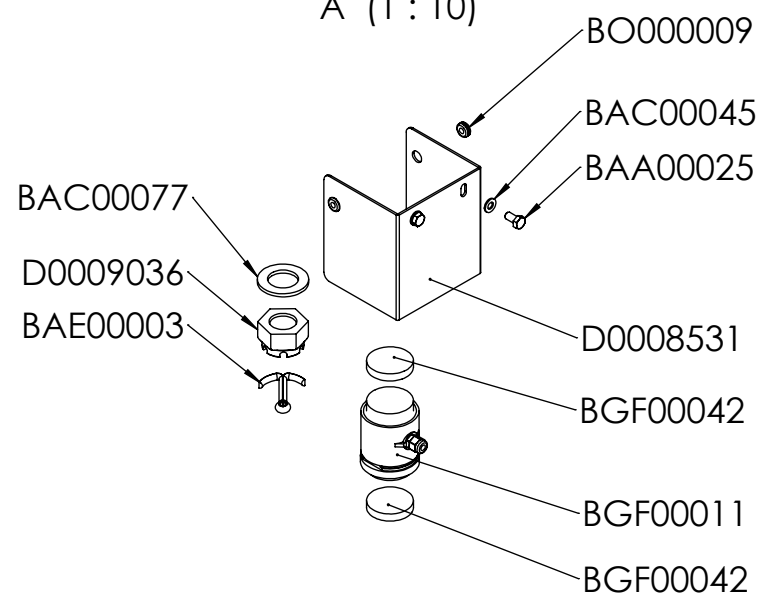


Chassis
Voir page 3-4-5

En option
(Voir page 01)

Option Pesée

A (1 : 10)



BO000009

BAC00045

BAA00025

BAC00077

D0009036

BAE00003

D0008531

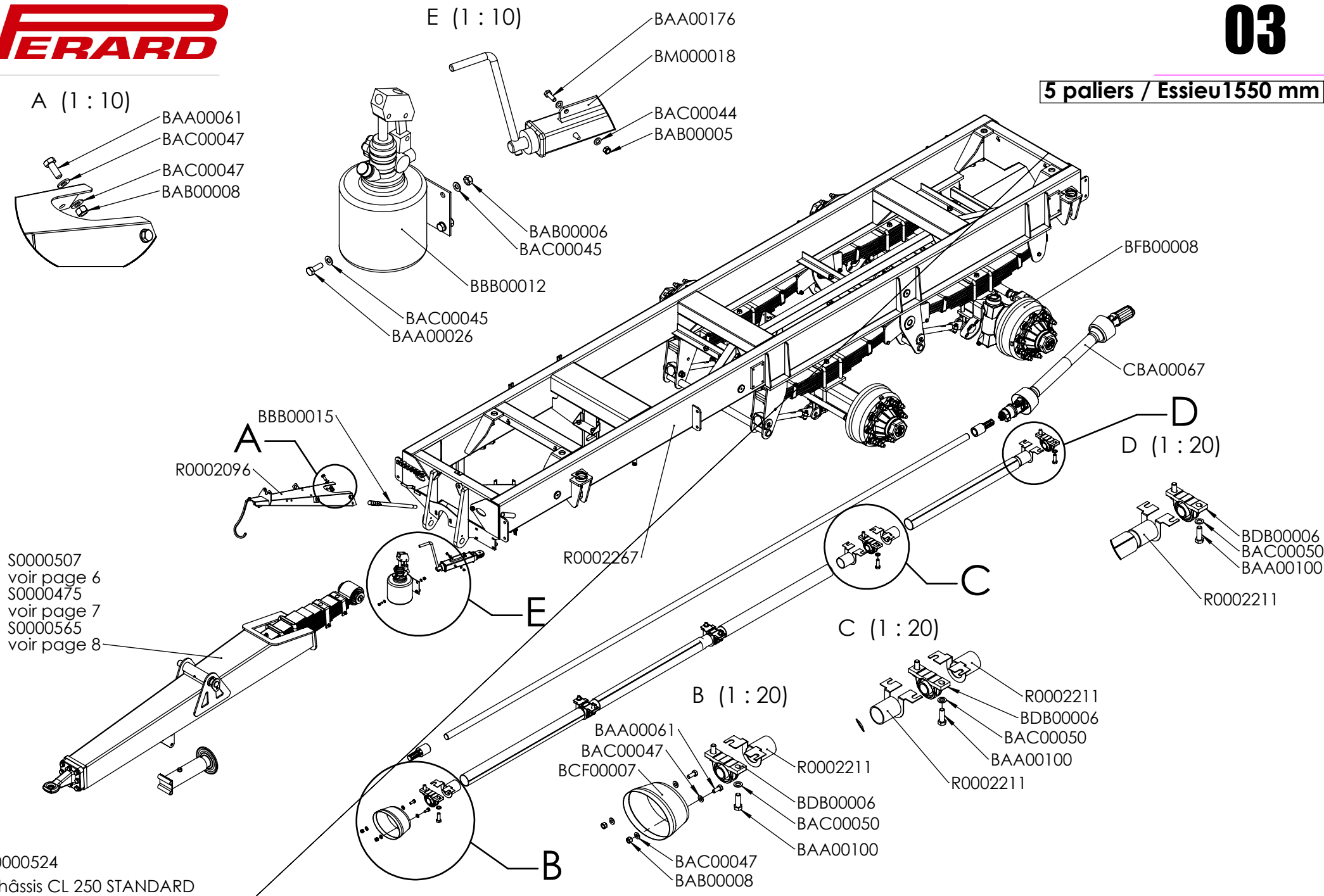
BGF00042

BGF00011

BGF00042

Epandeur de fumier CL 200-T0000610**T0000610-Option pesée**

Rep	Références	Désignation	Observation	Qté	Finition
01	BGF00011	capteur de compression		02	
02	BO000009	Passe fil Diam.08		08	
03	BAE00003	Goupille fendue Ø10mm 100mm		03	
04	BGF00011	Capteur de compression avec joint		02	
05	S0000525	Caisse épandeur CL 200		01	
06	S0000524	Châssis CL 250 STANDARD		01	
07	S0000434	Porte de régulation		01	
08	D0009036	Ecrou encoches		03	
09	D0008531	Carter de protection pesée		04	
10	BGF00042	Pièce intermédiaire en caoutchouc Ref:400118		08	
11	BGF00041	Bague d'étanchéité Ref: 830409		02	
12	BCE00031	Roue 700/50 R 26.5		04	
13	BAC00077	Rondelle plate (type B) AC Bichro M 39		04	
14	BAC00045	Rondelle plate fine Z M10		08	
15	BAA00025	Vis TH AC Bichro 8.8 FT 10x020 (294.659-100)		08	



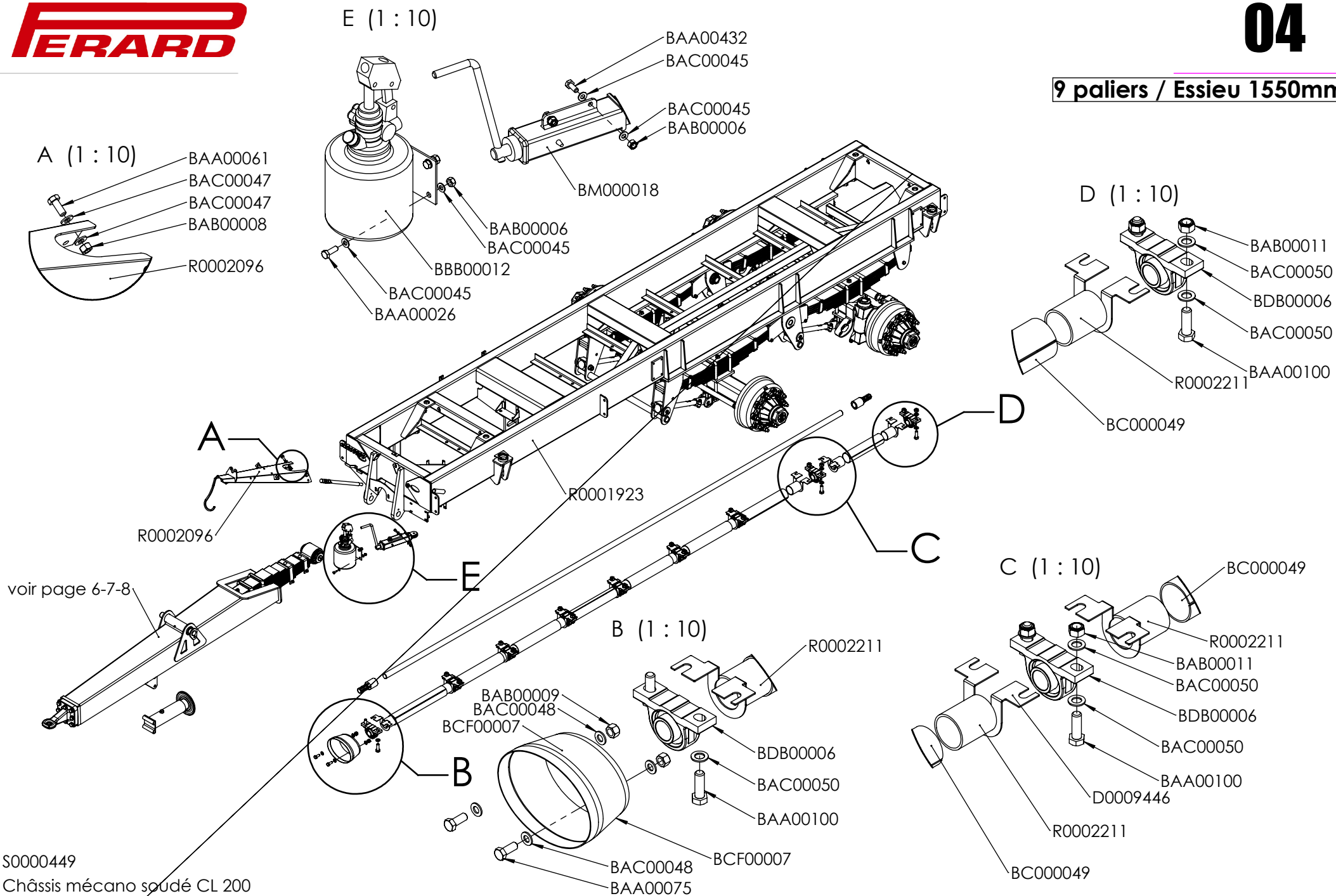
S0000507
voir page 6
S0000475
voir page 7
S0000565
voir page 8

S0000524
Châssis CL 250 STANDARD

Epandeur de fumier CL 200-T0000610
S0000524-Chassis 5 paliers, essie

Rep	Références	Désignation	Observation	Qté	Finition
01	S0000507	Flèche 12 mm		01	
02	R0002267	Chassis mécanosoudé		01	
03	R0002211	Support protège arbre		08	
04	R0002096	Pergue		01	
05	D0008395	manchon 1"3/4 Z.6 Ø 70		02	
06	D0007801	Arbre		01	
07	CBA00067	Cardan secondaire		01	
08	BM000018	Frein à vis Jost		01	
09	BIG00001	Catadioptré orange rond d:60		06	
10	BDB00006	Palier à semelle SY 45 FM		05	
11	BCF00007	Bol protecteur à percer		01	
12	BC000049	Tube protecteur PUM Ø90 ep 3 Tube PEHD		04	
13	BBB00015	Levier de pompe à main LEV/PM		01	
14	BAC00050	Rondelle plate (type B) AC Bichro M 20 (934.040-100)		18	
15	BAC00047	Rondelle plate (type B) AC Bichro M 14 (296.813-100)		08	
16	BAC00045	Rondelle plate fine Z M10		06	
17	BAC00044	Rondelle plate (type B) AC Bichro M 08 (12.635-100)		04	
18	BAB00020	Ecrou M10		02	
19	BAB00011	Ecrou H Frein 8.8 AC Bichro M 20 (127.698-25)		08	
20	BAB00008	Ecrou H Frein 8.8 AC Bichro M 14 (297.178-50)		04	
21	BAB00006	Ecrou H Frein 8.8 AC Bichro M 10 (297.100-100)		01	
22	BAB00005	Ecrou H Frein 8.8 AC Bichro M 08 (297.089-100)		02	
23	BAA00432	Vis TH AC Bichro 10x025		01	
24	BAA00176	Vis TH M8 x 025		02	
25	BAA00100	Vis TH AC Bichro 8.8 FT 20x060 (29.112-25)		10	
26	BAA00061	Vis TH AC Bichro 8.8 FT 14x035 (531.138-100)		02	
27	BAA00061	Vis TH AC Bichro 8.8 FT 14x035 (531.138-100)		02	
28	BAA00030	Vis TH 10x050		02	

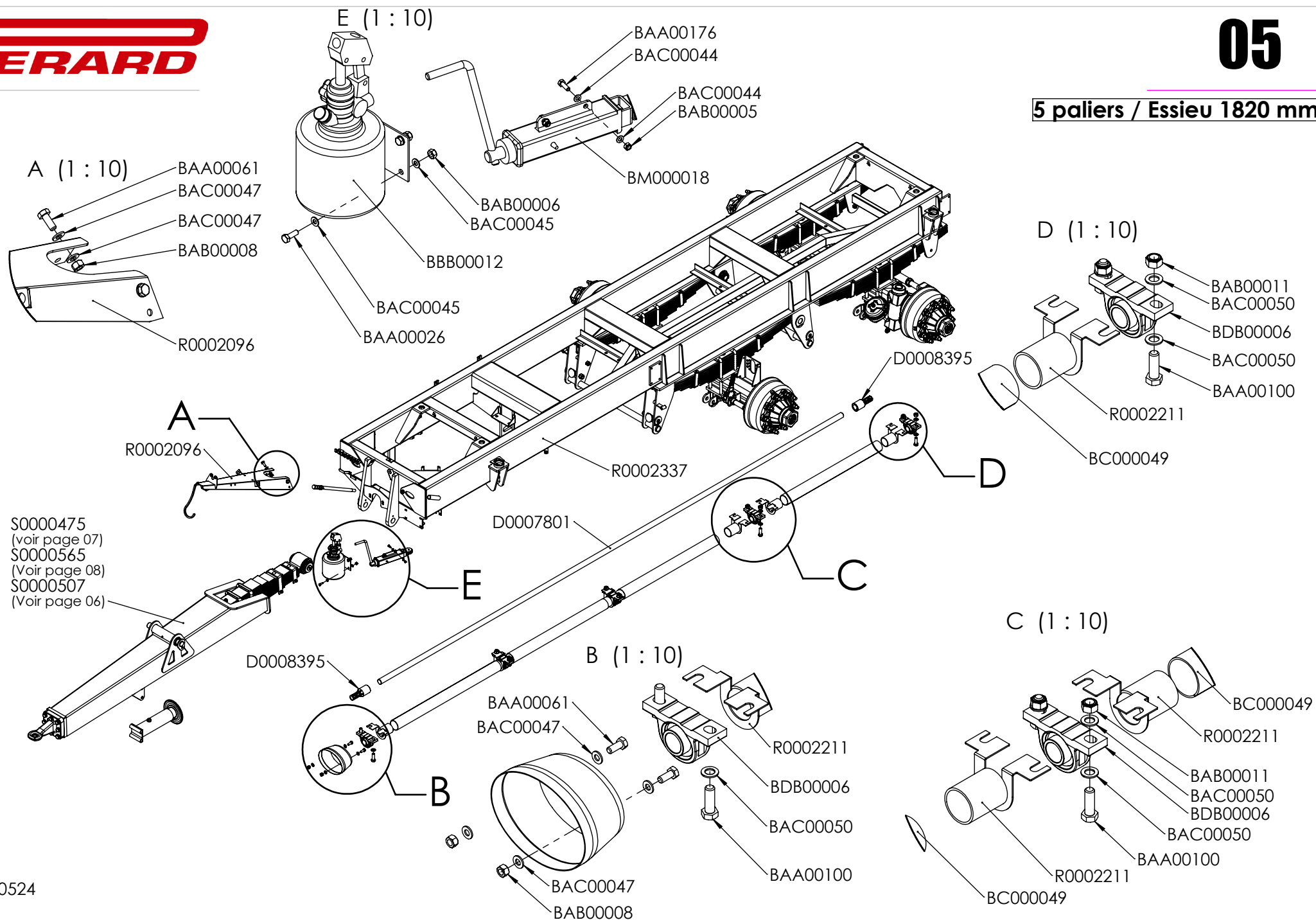
9 paliers / Essieu 1550mm



Epandeur de fumier CL 200-T0000610**S0000449-Chassis 9 paliers, essie**

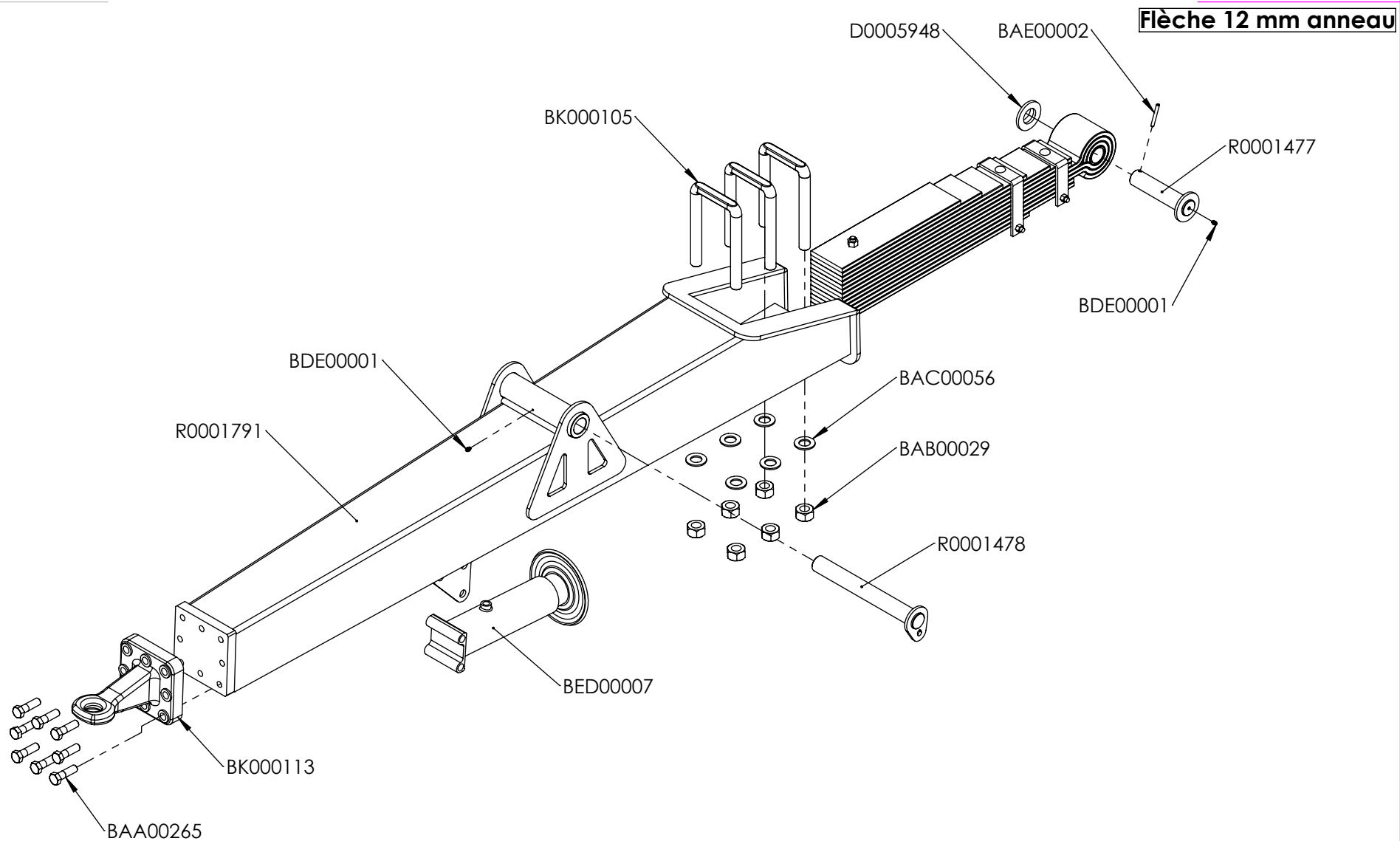
Rep	Références	Désignation	Observation	Qté	Finition
01	S0000507	Flèche 12 mm		01	
02	R0002211	Support protège arbre		16	
03	R0002096	Pergue		01	
04	R0001923	Chassis mécanosoudé		01	
05	D0008395	manchon 1"3/4 Z.6 Ø 70		02	
06	D0007801	Arbre		01	
07	BM000018	Frein à vis Jost		01	
08	BDB00006	Palier à semelle SY 45 FM		09	
09	BCF00007	Bol protecteur à percer		01	
10	BC000049	Tube protecteur PUM Ø90 ep 3 Tube PEHD		08	
11	BBB00015	Levier de pompe à main LEV/PM		01	
12	BAC00050	Rondelle plate (type B) AC Bichro M 20 (934.040-100)		34	
13	BAC00048	Rondelle plate (type B) AC Bichro M 16 (296.821-100)		04	
14	BAC00047	Rondelle plate (type B) AC Bichro M 14 (296.813-100)		04	
15	BAC00045	Rondelle plate fine Z M10		04	
16	BAB00011	Ecrou H Frein 8.8 AC Bichro M 20 (127.698-25)		16	
17	BAB00009	Ecrou autofreiné H M16		02	
18	BAB00008	Ecrou H Frein 8.8 AC Bichro M 14 (297.178-50)		02	
19	BAB00006	Ecrou H Frein 8.8 AC Bichro M 10 (297.100-100)		02	
20	BAA00432	Vis TH AC Bichro 10x025		02	
21	BAA00100	Vis TH AC Bichro 8.8 FT 20x060 (29.112-25)		18	
22	BAA00075	Vis TH AC Bichro 8.8 FT 16x040 (294.420-25)		02	
23	BAA00061	Vis TH AC Bichro 8.8 FT 14x035 (531.138-100)		02	

5 paliers / Essieu 1820 mm



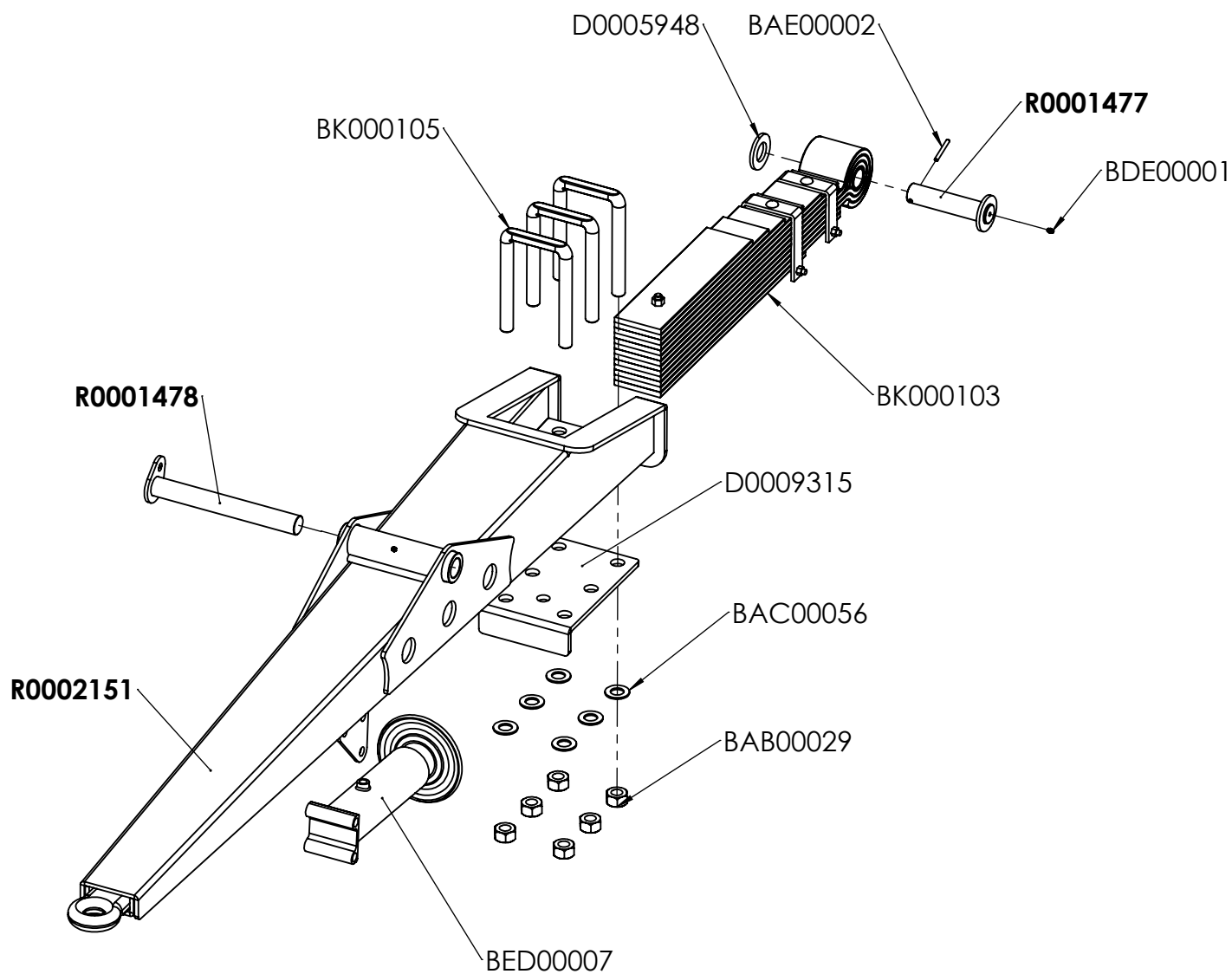
Epandeur de fumier CL 200-T0000610**S0000559-Chassis 5 paliers, essie**

Rep	Références	Désignation	Observation	Qté	Finition
01	S0000507	Flèche 12 mm		01	
02	R0002337	Chassis mécanosoudé		01	
03	R0002211	Support protège arbre		08	
04	R0002096	Pergue		01	
05	D0008395	manchon 1"3/4 Z.6 Ø 70		02	
06	D0007801	Arbre		01	
07	BM000018	Frein à vis Jost		01	
08	BDB00006	Palier à semelle SY 45 FM		05	
09	BCF00007	Bol protecteur à percer		01	
10	BC000049	Tube protecteur PUM Ø90 ep 3 Tube PEHD		04	
11	BBB00015	Levier de pompe à main LEV/PM		01	
12	BAC00050	Rondelle plate (type B) AC Bichro M 20 (934.040-100)		18	
13	BAC00047	Rondelle plate (type B) AC Bichro M 14 (296.813-100)		08	
14	BAC00045	Rondelle plate fine Z M10		04	
15	BAC00044	Rondelle plate (type B) AC Bichro M 08 (12.635-100)		04	
16	BAB00020	Ecrou M10		02	
17	BAB00011	Ecrou H Frein 8.8 AC Bichro M 20 (127.698-25)		08	
18	BAB00008	Ecrou H Frein 8.8 AC Bichro M 14 (297.178-50)		04	
19	BAB00005	Ecrou H Frein 8.8 AC Bichro M 08 (297.089-100)		02	
20	BAA00176	Vis TH M8 x 025		02	
21	BAA00100	Vis TH AC Bichro 8.8 FT 20x060 (29.112-25)		10	
22	BAA00061	Vis TH AC Bichro 8.8 FT 14x035 (531.138-100)		02	
23	BAA00061	Vis TH AC Bichro 8.8 FT 14x035 (531.138-100)		02	
24	BAA00030	Vis TH 10x050		02	



Epandeur de fumier CL 200-T0000610**S0000507-Flèche anneau boulonn**

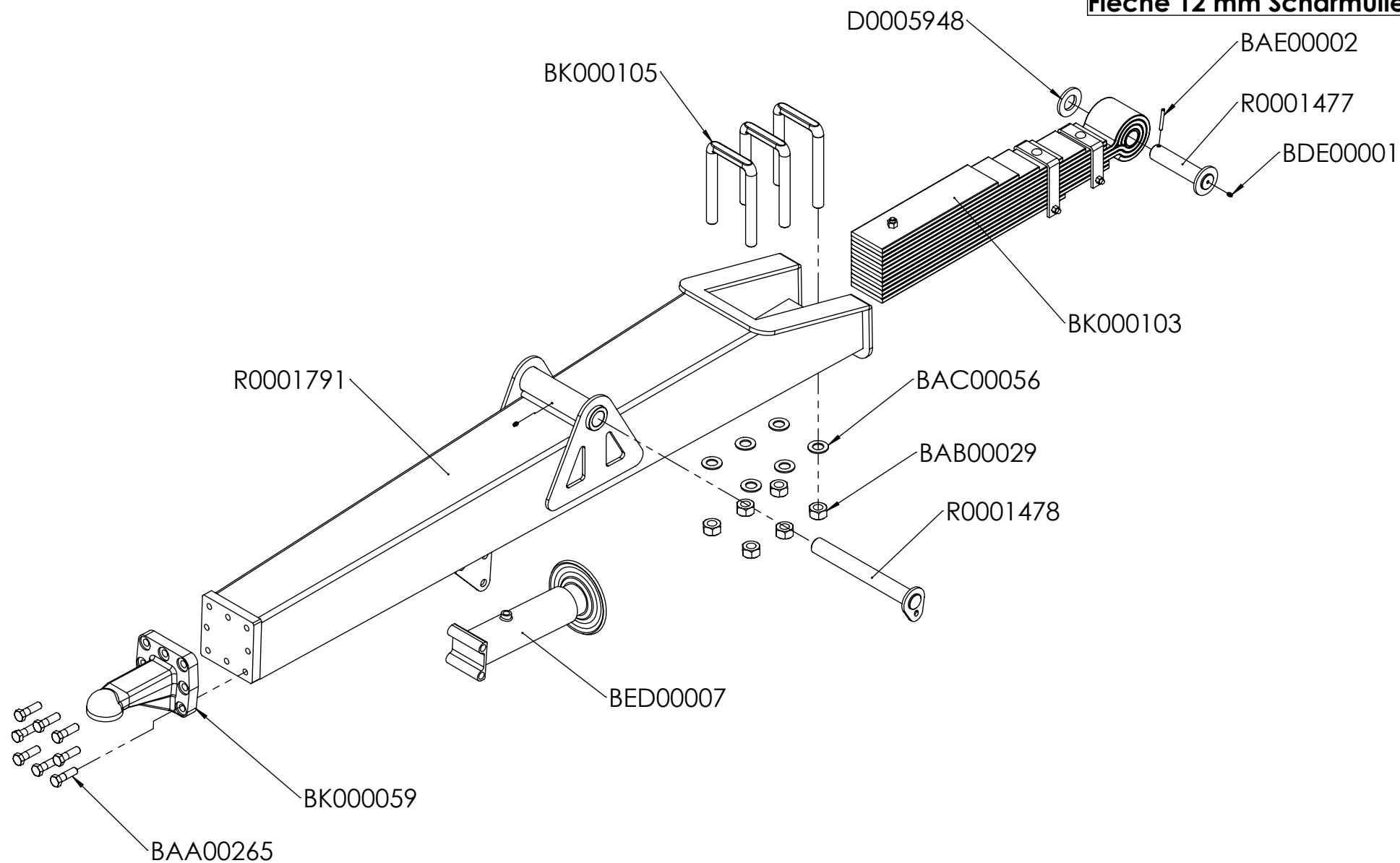
Rep	Références	Désignation	Observation	Qté	Finition
01	R0001791	Corps flèche 12 mm		01	
02	R0001478	Axe de fleche AV		01	
03	R0001477	Axe de fleche AR		01	
04	D0005948	Arret d'axe		01	
05	BK000113	Attelage anneau Ø50		01	
06	BK000105	Bride pour ressort de flèche 13lames		03	
07	BK000103	Ressort de flèche 13 lames		01	
08	BED00007	Béquille hydraulique D 88 C 230		01	
09	BDE00001	Graisneur droit 08 x 125		02	
10	BAE00002	Goupille élastique BR 08x065		01	
11	BAC00056	Rondelle plate (type B) Bichro M30		06	
12	BAB00029	Ecrou H M30		06	
13	BAA00265	Vis TH Bichro M20x070		08	



Epandeur de fumier CL 200-T0000610**S0000475-Flèche 2009**

Rep	Références	Désignation	Observation	Qté	Finition
01	R0002151	Flèche 2009		01	
02	R0001478	Axe de fleche AV		01	
03	R0001477	Axe de fleche AR		01	
04	D0009315	Plaque de renfort		01	
05	D0005948	Arret d'axe		01	
06	BK000105	Bride pour ressort de flèche 13lames		03	
07	BK000103	Ressort de flèche 13 lames		01	
08	BED00007	Béquille hydraulique D 88 C 230		01	
09	BDE00001	Graisneur droit 08 x 125		02	
10	BAE00002	Goupille élastique BR 08x065		01	
11	BAC00056	Rondelle plate (type B) Bichro M30		06	
12	BAB00029	Ecrou H M30		06	

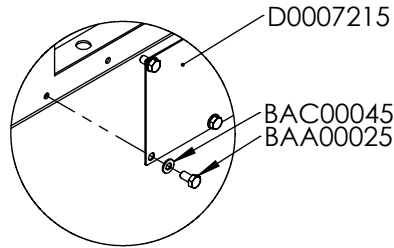
Flèche 12 mm Scharmuller



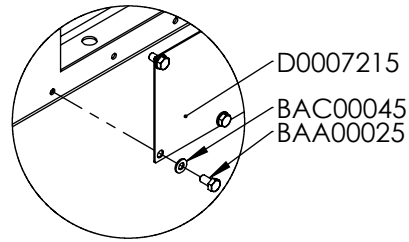
Epandeur de fumier CL 200-T0000610**S0000565-Flèche 12 mm Scharmu**

Rep	Références	Désignation	Observation	Qté	Finition
01	R0001791	Corps flèche 12 mm		01	
02	R0001478	Axe de fleche AV		01	
03	R0001477	Axe de fleche AR		01	
04	D0005948	Arret d'axe		01	
05	BK000105	Bride pour ressort de flèche 13lames		03	
06	BK000103	Ressort de flèche 13 lames		01	
07	BK000059	Attelage Ø80		01	
08	BED00007	Béquille hydraulique D 88 C 230		01	
09	BDE00001	Graisneur droit 08 x 125		02	
10	BAE00002	Goupille élastique BR 08x065		01	
11	BAC00056	Rondelle plate (type B) Bichro M30		06	
12	BAB00029	Ecrou H M30		06	
13	BAA00265	Vis TH Bichro M20x070		08	

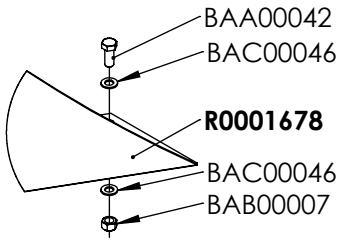
DÉTAIL C
ECHELLE 1 : 10



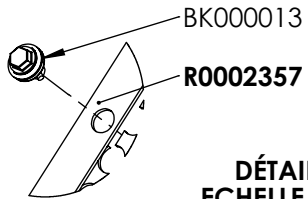
DÉTAIL B
ECHELLE 1 : 10



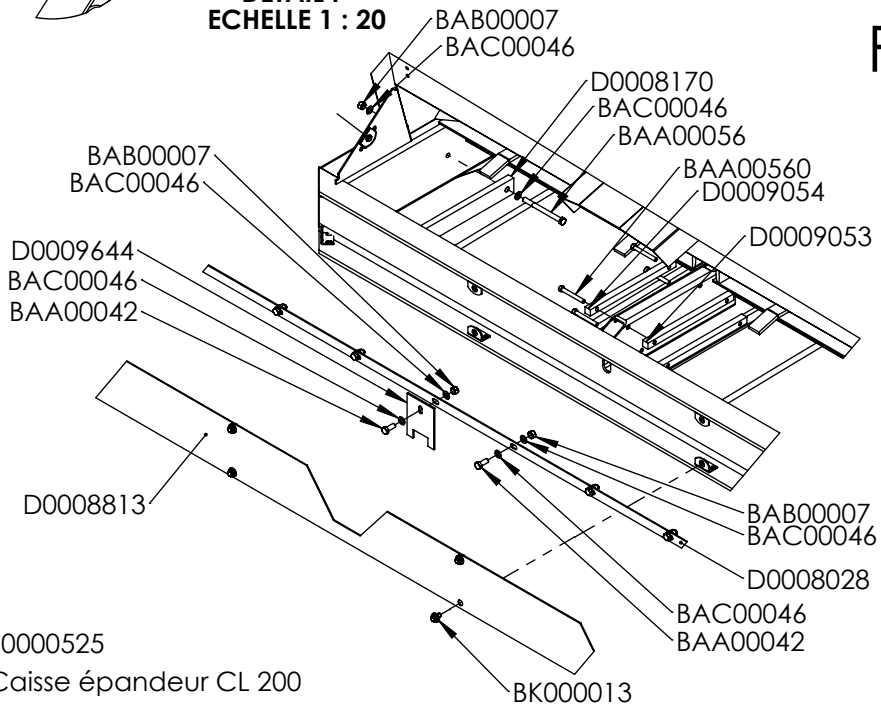
DÉTAIL D
ECHELLE 1 : 10



DÉTAIL E
ECHELLE 1 : 5

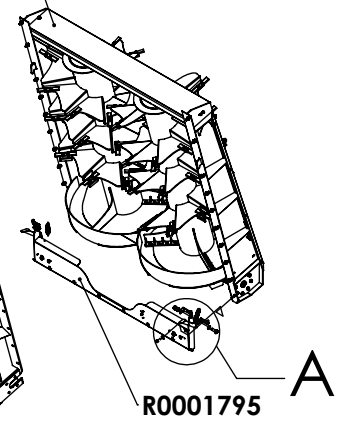


DÉTAIL F
ECHELLE 1 : 20



S00000424
Voir page 11-12

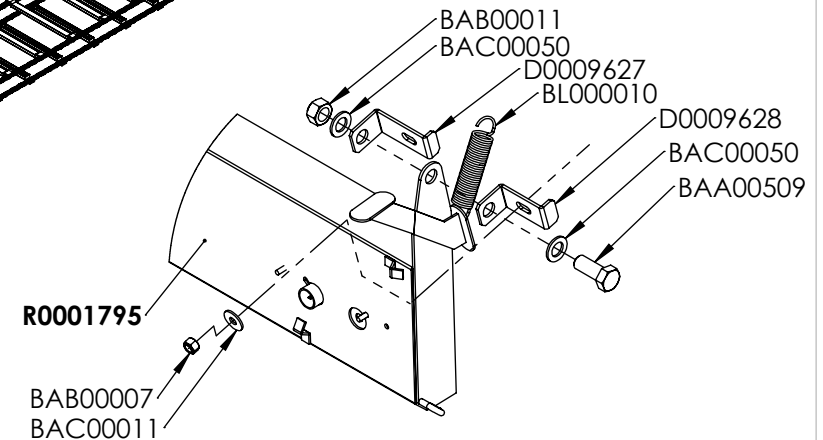
Cuve et accessoires



R0002269

Tapis de fond
Voir page 10

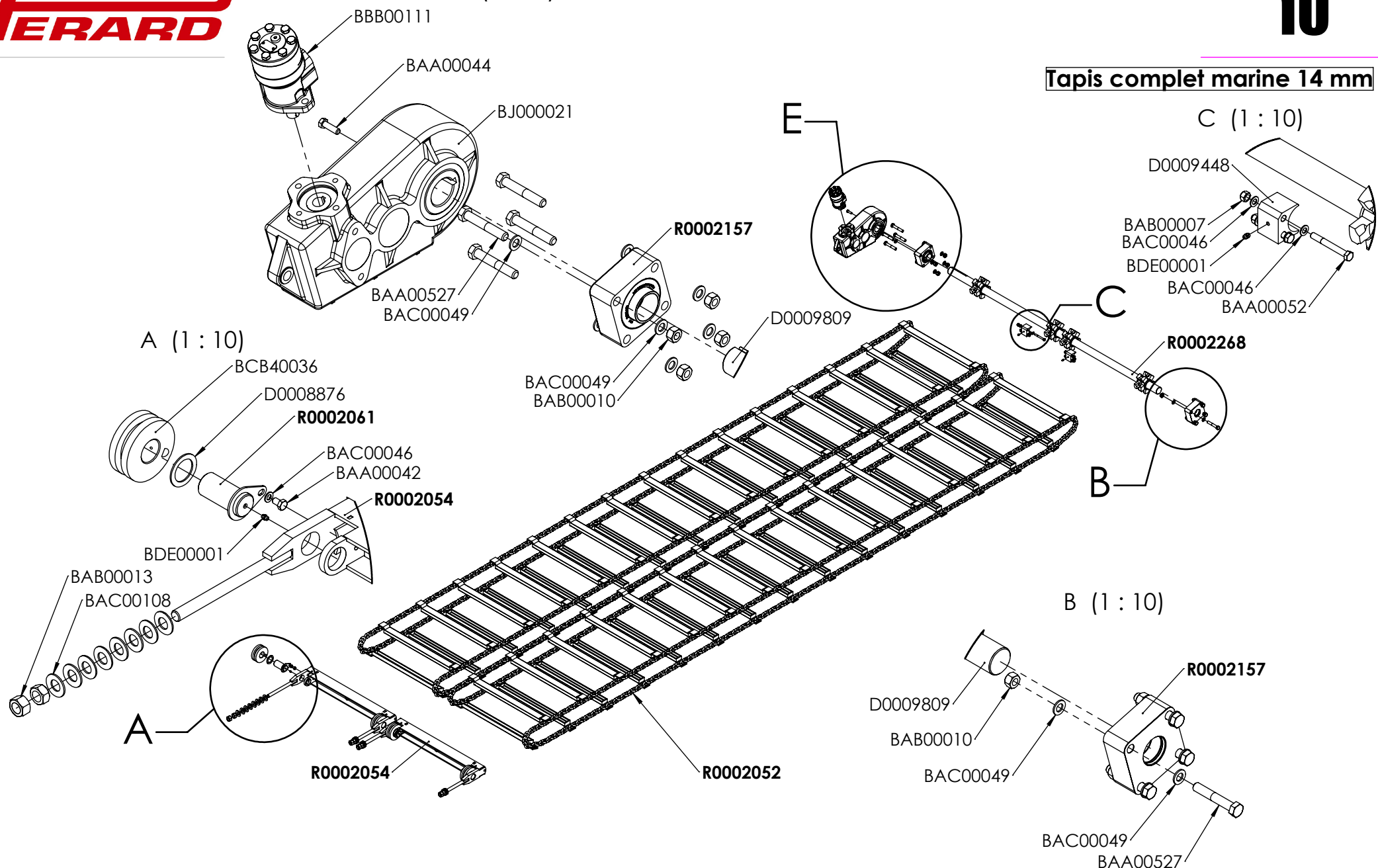
DÉTAIL A
ECHELLE 1 : 10



Epandeur de fumier CL 200-T0000610
S0000525-Cuve et accessoires

Rep	Références	Désignation	Observation	Qté	Finition
01	BAA00560	Vis CHC M10x80 10.9		04	
02	R0001795	Rampe de feux		01	
03	R0001678	Casquette		01	
04	D0009644	Cache U		01	
05	D0009628	Patte support de feux 2		02	
06	D0009627	Patte support de feux 1		02	
07	D0009405	Plat arretoire		02	
08	D0009054	Guide Tendeur avant MILIEU		02	
09	D0009053	Guide tendeur taraudé		02	
10	D0008876	Rondelle de calage		08	
11	D0008813	Petit carter avant		01	
12	D0008552	Clavette arbre entrainement Ø60 mm		01	
13	D0008170	Guide Tendeur avant		02	
14	D0008028	D0008028		01	
15	D0008024	Rondelle d'arbre		01	
16	D0007215	capot fermeture hydraulique		06	
17	BP000019	Autocollant		02	
18	BL000010	Ressort de verouillage de vis		02	
19	BK000111	Echelle coulissante 6bar coupée 5bar		01	
20	BK000102	Maillon rapide		04	
21	BK000013	Vis attache Class		10	
22	BK000010	Attache CLAAS femelle		02	
23	BIG00001	Catadioptr orange rond d:60		01	
24	BAC00050	Rondelle plate (type B) AC Bichro M 20 (934.040-100)		04	
25	BAC00049	Rondelle plate type B M18		16	
26	BAC00046	Rondelle(type B) AC Bichro M 12 (296.805-100)		22	
27	BAC00045	Rondelle plate fine Z M10		36	
28	BAB00011	Ecrou H Frein 8.8 AC Bichro M 20 (127.698-25)		02	
29	BAB00007	Ecrou H Frein 8.8 AC Bichro M 12 (297.135-100)		11	
30	BAA00509	Vis TH AC ZI 8.8 FT M20 x 50		02	
31	BAA00056	Vis TH AC Bichro 8.8 FP 12x140 (142.330-25)		04	
32	BAA00042	Vis TH 12x030		07	
33	BAA00025	Vis TH AC Bichro 8.8 FT 10x020 (294.659-100)		36	

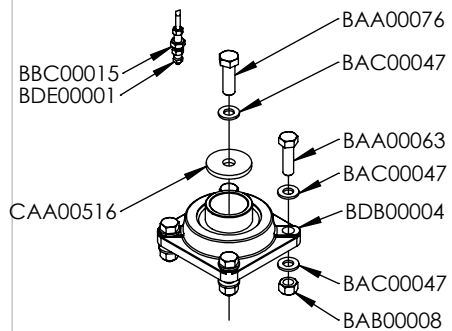
Tapis complet marine 14 mm



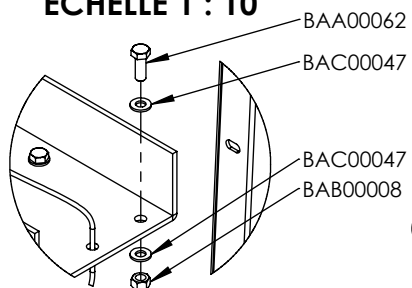
Epandeur de fumier CL 200-T0000610
S0000525-Tapis complet marine 1.

Rep	Références	Désignation	Observation	Qté	Finition
01	R0002268	Arbre arrière		01	
02	R0002157	Palier arrière		02	
03	R0002061	Axe vérin tendeur		04	
04	R0002054	Châssis tendeur		02	
05	R0002052	Tapis CL 200		02	
06	D0009448	Palier central		02	
07	D0008876	Rondelle de calage		07	
08	BJ000021	Boitier réducteur RH330 Ø60mm		01	
09	BDE00001	Graisneur droit 08 x 125		06	
10	BCB40036	Poulie pour chaîne de Ø14mm		04	
11	BBB00111	Moteur BWRL 160		01	
12	BAC00108	Rondelle Belleville Ø25.4int. Ø50ext.ép 03mm		32	
13	BAC00049	Rondelle plate type B M18		16	
14	BAC00046	Rondelle(type B) AC Bichro M 12 (296.805-100)		16	
15	BAB00027	Ecrou H AC Bichro 8.8 M 24 (31.072-10)		04	
16	BAB00013	Ecrou H Frein 8.8 AC Bichro M 24 (127.702-10)		04	
17	BAB00010	Ecrou Frein M18		08	
18	BAB00007	Ecrou H Frein 8.8 AC Bichro M 12 (297.135-100)		04	
19	BAA00527	Vis TH AC Bichro 8.8 FP 18x110		08	
20	BAA00052	Vis TH AC Bichro 8.8 FP 12x100 (530.263-50)		04	
21	BAA00044	Vis TH AC Bichro 8.8 FT 12x040 (294.365-100)		01	
22	BAA00042	Vis H AC ZI 8.8 FP M12 x 20		08	

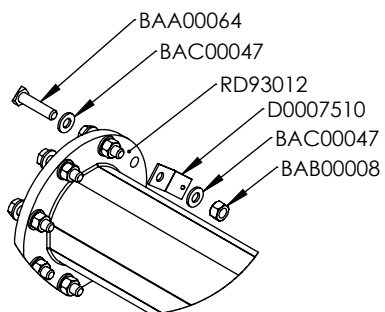
DÉTAIL A
ECHELLE 1 : 10



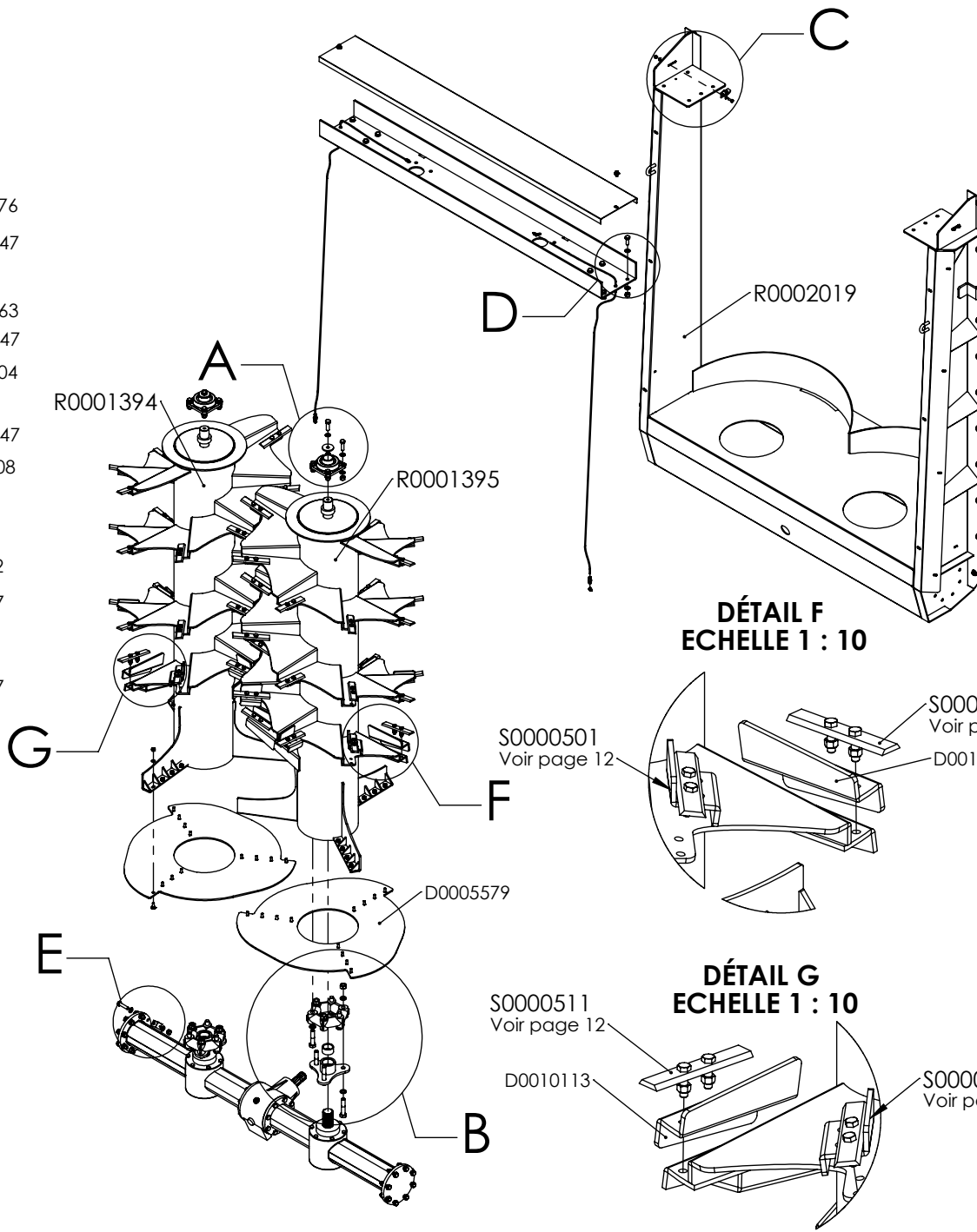
DÉTAIL D
ECHELLE 1 : 10



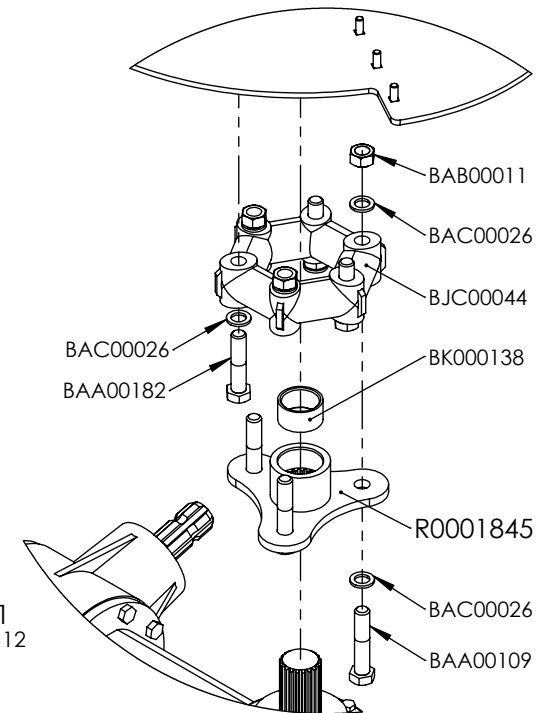
DÉTAIL E
ECHELLE 1 : 10



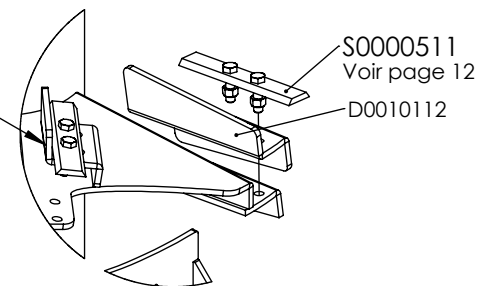
S0000424
Hérissons Ø1050 mm



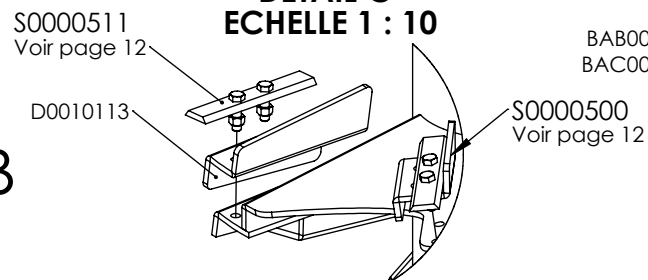
DÉTAIL B
ECHELLE 1 : 10



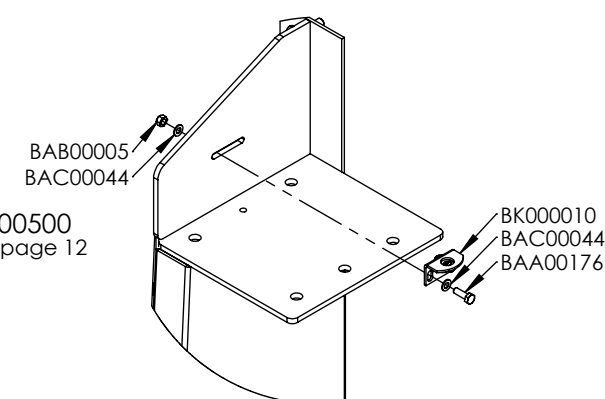
DÉTAIL F
ECHELLE 1 : 10



DÉTAIL G
ECHELLE 1 : 10



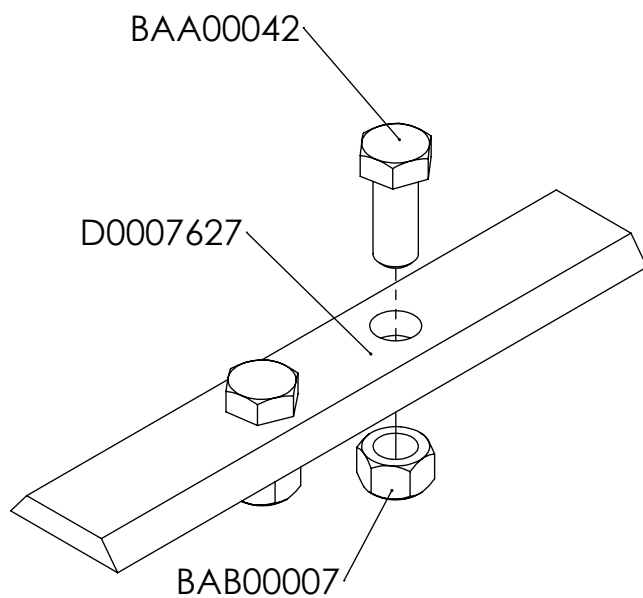
DÉTAIL C
ECHELLE 1 : 10



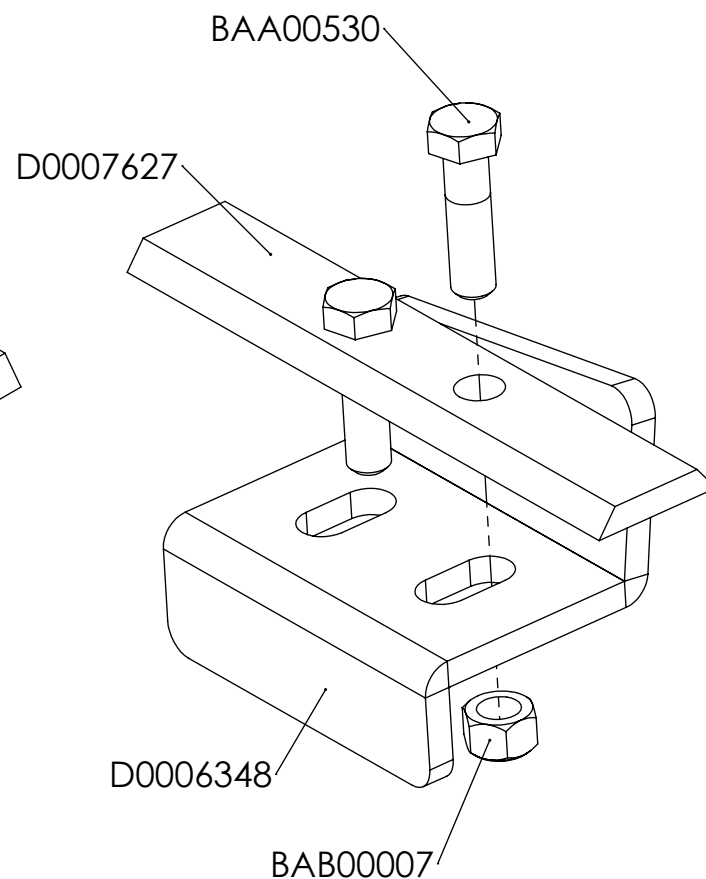
Epandeur de fumier CL 200-T0000610
S0000424-Hérissons 1050

Rep	Références	Désignation	Observation	Qté	Finition
01	S0000511	Couteau et visserie		36	
02	S0000501	Ensemble couteau et support droit		08	
03	S0000500	Ensemble couteau et support gauche		08	
04	RD93012	Boîtier triple		01	
05	R0002019	Cadre Hérissons Ø1050mm		01	
06	R0001845	Trèfle + Douille		02	
07	R0001395	Hérissons droit		01	
08	R0001394	Hérisson gauche		01	
09	D0010113	Pâle d'usure renforcée Gauche		02	
10	D0010112	Pâle d'usure renforcée Droite		02	
11	D0008499	Traverse sup.		01	
12	D0007676	Couvercle de traverse		01	
13	D0007510	Plat de fixation du ressort de rappel		02	
14	D0005579	Plateau		02	
15	CAA00516	Rondelle d'arrêt		02	
16	BK000138	Coussinets autolubrifiant		02	
17	BK000013	Vis attache Class		02	
18	BK000010	Attache CLAAS femelle		02	
19	BJC00044	Juboflex 6trous		02	
20	BDE00001	Graisseur coudé 90° M 8x125		02	
21	BDB00004	Palier à flasque 4 trous Ø 50 (réf. SF50)		02	
22	BBC00016	Raccord droit instantané Ø6 M6 Réf: 03.256.1		02	
23	BBC00015	Passe cloison M06X100 Réf. 2415 706 706 LL		02	
24	BAC00047	Rondelle plate (type B) AC Bichro M 14 (296.813-100)		70	
25	BAC00045	Rondelle plate fine Z M10		24	
26	BAC00044	Rondelle plate (type B) AC Bichro M 08 (12.635-100)		08	
27	BAC00026	Rondelle éventail ext.(forme A) AC Bichro M 20 (555.371-100)		18	
28	BAC00011	Cuve		40	
29	BAB00011	Ecrou H Frein 8.8 AC Bichro M 20 (127.698-25)		06	
30	BAB00008	Ecrou H Frein 8.8 AC Bichro M 14 (297.178-50)		34	
31	BAB00007	Ecrou H Frein 8.8 AC Bichro M 12 (297.135-100)		20	
32	BAB00006	Ecrou H Frein 8.8 AC Bichro M 10 (297.100-100)		24	
33	BAB00005	Ecrou H Frein 8.8 AC Bichro M 08 (297.089-100)		04	
34	BAA00468	Vis TRCC AC Bichro FP 10x030 (28.550-100)		24	
35	BAA00182	Essieu directeur		06	
36	BAA00176	Vis TH M8 x 025		04	
37	BAA00109	Vis TH AC Bichro 8.8 FP 20x100 (530.638-10)		06	
38	BAA00076	Vis TH M16 x 050		02	
39	BAA00064	Vis TH M14x060		16	
40	BAA00063	Vis TH AC Bichro 8.8 FP 14x050 (530.301-50)		08	
41	BAA00062	Vis TH AC Bichro 8.8 FT 14x040 (531.146-100)		10	
42	BAA00048	Vis TH M12 x 050		20	

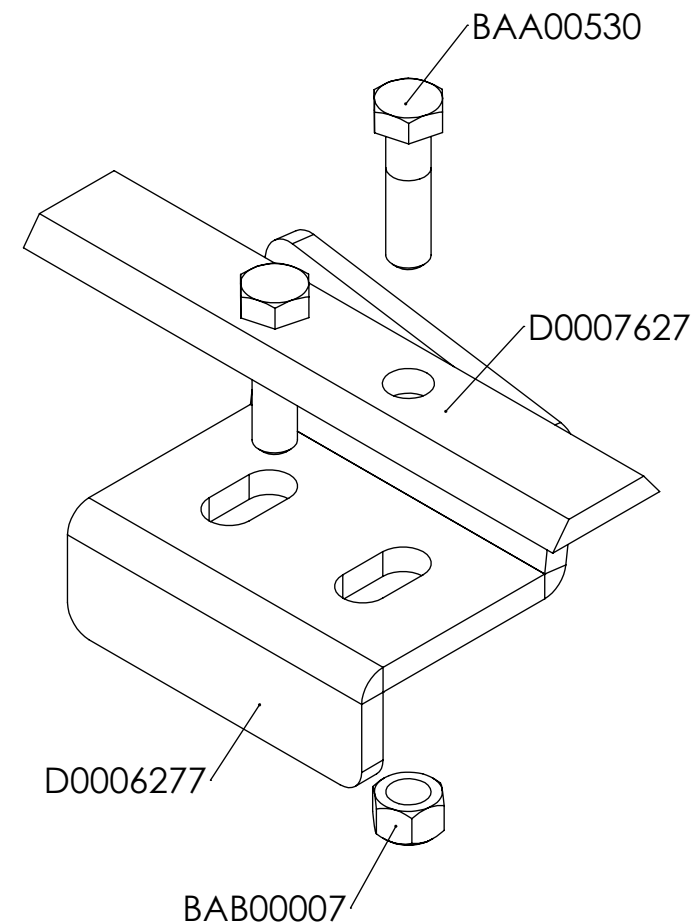
S0000511
Couteau standard



S0000501
Couteau avec pale d'éjection droite
(Sur le premier tiers inférieur)



S0000500
Couteau avec pale d'éjection gauche
(Sur le premier tiers inférieur)



Epandeur de fumier CL 200-T0000610**S0000424-Couteaux et pales**

Rep	Références	Désignation	Observation	Qté	Finition
01	D0007627	Couteau		03	
02	D0006348	pales en Z		01	
03	D0006277	Pales en Z		01	
04	BAB00007	Ecrou H Frein 8.8 AC Bichro M 12 (297.135-100)		06	
05	BAA00530	Vis TH 12 x 045		04	
06	BAA00042	Vis TH 12x030		02	

PERARD SARL
Avenue de l'Europe
Z.I. de Baleyourt
55100 VERDUN
France

tél: 03.29.73.73.73
Fax: 03.29.73.73.74
www.perard.fr
contact@perard.fr