



## Manure Spreader

*Optium CE 110 K*





## Sommaire / Summary

### **Epandeur de fumier / Manure spreader CE 110 K**

---

Ensemble	Page
Caisse et accessoires / Body and accessories	1
Flèche / Draw bar	2.1
Flèche / Draw bar	2.2
Essieu / Axle	3
Tapis / Conveyor	4
Boîtier réducteur / Gearbox	5
Porte / Door	6
Hérissons / Rotors	7
Boîtier triple / Rotor gearbox	8

### Caisse et accessoires / Body and accessories

06/02/2014

Page **01**

Référence	Désignation	Name	Qté mini	Tarif (€)	Nbre
BAA00027	Vis TH M10x035	Hexagonal screw M10x035	4	0,61	9
BAA00063	Vis TH M14x050	Hexagonal screw M14x050	2	0,69	4
BAA00165	Vis TH M14x045	Hexagonal screw M14x45	6	0,75	12
BAA00176	Vis TH M8x025	Hexagonal screw M08x025	2	0,12	4
BAB00006	Ecrou H Frein M10	Hexagonal nut M10	4	0,081	9
BAB00008	Ecrou H Frein M14	Hexagonal nut M14	8	0,17	16
BAC00044	Rondelle plate M08	Contact washer M08	2	0,021	4
BAC00045	Rondelle plate M10	Contact washer M10	9	0,04	18
BAC00047	Rondelle plate M14	Contact washer M14	24	0,087	32
BAC00051	Rondelle plate M22	Contact washer M22	2	0,33	4
BAI00005	Étrier M22	Clamp M22	1	80,54	2
BBB00015	Levier de pompe a main	Lever of hand pump	1	16,68	1
BBB00225	Diviseur de débit 50/50	Flow divider 50/50	1	202,08	1
BBB00310	Valve prop. SRR BUCHER	Hydro-electric regulator	1	480,17	1
BBB00311	Télécommande	Control box	1	380,77	1
BC000052	Joint de cardan	Cardan joint	1	161,69	1
BDB00003	Palier applique 4 trous	Bearing 4h	1	74,58	1
BDB00035	Palier applique 2 trous	Bearing 2h	1	56,69	4
BFB00229	Essieu	Axle	1	1506,28	1
BK000013	Vis attache Class	Locking pin	1	1,58	2
D0013166	Support de bavette	Flap holder	1	22,09	1
D0013329	Bavette avant	Front flap	1		1
D0014261	Entretoise	Spacer	1	13,57	2
R0002006	Guidage rapporté	Added rail	1	17,31	2
R0002297	Carter avant	Added rail	1	91,05	1
R0002298	Trappe arrière	Side hatch	1	31,22	1
R0002315	Arbre de transmission	Drive shaft	1	425,01	1
R0002316	Perque	Holder of hydro-electric regulator	1	53	1
R0003597	Caisse	Body	1	/	1
S0000697	Ensemble pompe à main	Hand pump	1	167,95	1

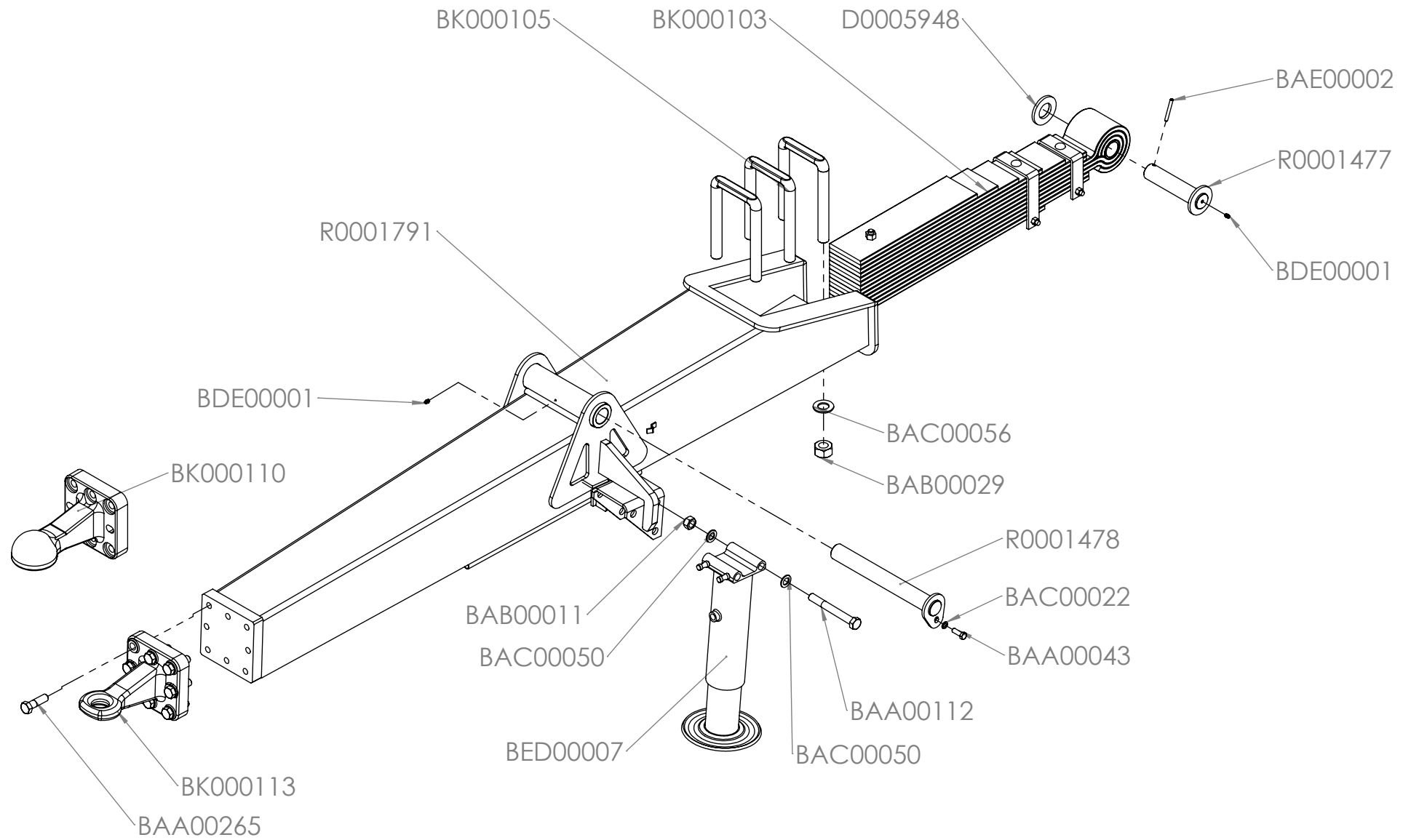


## Flèche / Draw bar

07/02/2014

Page **2.1**

Référence	Désignation	Name	Qté mini	Tarif (€)	Nbre
BAA00043	Vis TH M12x035	Hexagonal screw M12x035	1	0,3	1
BAA00112	Vis TH AC Bichro 8.8 FP 20x180	Hexagonal screw M20x180	1	5,94	1
BAA00265	Vis TH Bichro M20x070	Hexagonal screw M20x070	4	1,98	8
BAB00011	Ecrou H Frein 8.8 AC Bichro M 20	Hexagonal nut M 20	1	0,51	1
BAB00029	Ecrou H M30	Hexagonal nut M30	3	1,5	6
BAC00022	Rondelle éventail ext.(forme A) AC Bichro M 12	Safety ring M 12	1	0,06	1
BAC00050	Rondelle plate M 20	Washer M 20	1	0,18	2
BAC00056	Rondelle plate M30	Washer M30	3	0,63	6
BAE00002	Goupille élastique BR 08x065	Split pin 08x065	1		1
BDE00001	Graisneur droit 08 x 125	Grease nipple 08 x 125			2
BED00007	Béquille hydraulique D 88 C 230	Landing gear	1	202,5	1
BK000103	Ressort de flèche 13 lames	Leaf spring	1	419,69	1
BK000105	Bride pour ressort de flèche 13lames	Leaf spring clamp	1	59,26	3
BK000110	Attelage à rotule Ø80	Pintle eye Ø80	1	494,82	1
BK000113	Attelage anneau Ø50	Pintle eye Ø50	1	352,34	1
D0005948	Arret d'axe	Stop washer	1	35,14	1
R0001477	Axe de fleche AR	Rear draw bar pin	1	37,94	1
R0001478	Axe de fleche AV	Front draw bar pin	1	47,93	1
R0001791	Corps flèche 12 mm	Draw bar frame	1	2157,15	1



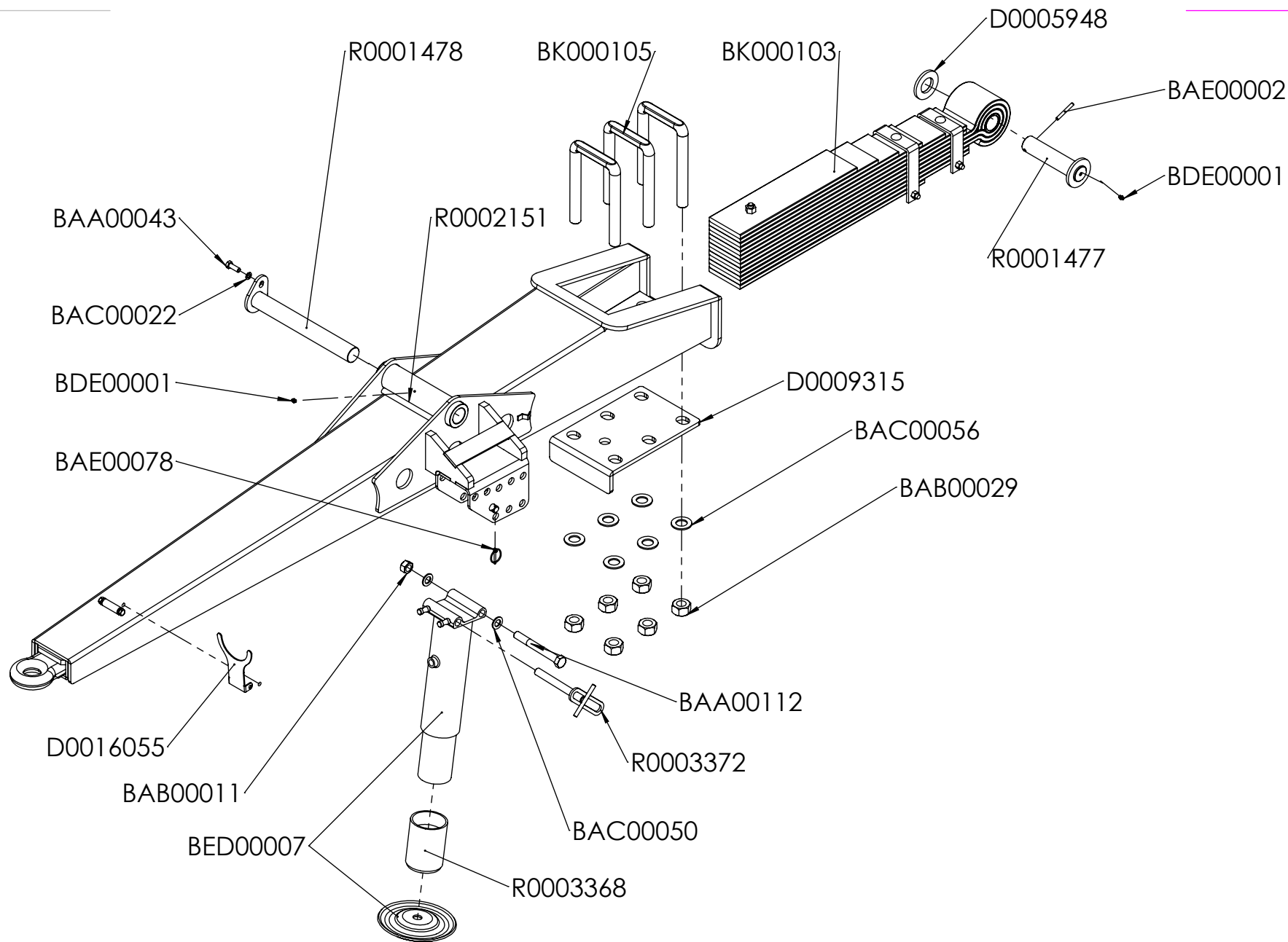
## Flèche / Draw bar

30/01/2014

Page **2.2**

Référence	Désignation	Name	Qté mini	Tarif	Nbre
BAA00043	Vis TH M12x035	Hexagonal screw M12x035	1	0,3	1
BAA00112	Vis TH M20x170	Hexagonal screw M20x170	1	5,94	1
BAB00011	Ecrou H M20	Contact washer M20	1	0,51	1
BAB00029	Ecrou H M30	Contact washer M30	3	1,5	6
BAC00022	Rondelle éventail M12	Safety ring M12	1	0,06	1
BAC00050	Rondelle plate M20	Contact washer M20	1	0,18	2
BAC00056	Rondelle plate M30	Contact washer M30	3	0,63	6
BAE00002	Goupille élastique 08x065	Split pin 08 x 65			1
BAE00078	Goupille Clips ZI 4.5	Lynch pin	1	0,54	1
BDE00001	Graisser droit 08 x 125	Grease nipple M08x 125	1	0,29	2
BED00007	Béquille hydraulique D 88 C 230	Landing gear	1	202,5	1
BK000103	Ressort de flèche 13 lames	Leaf spring	1	511,86	1
BK000105	Bride pour ressort de flèche 13lames	Leaf spring's clamp	1	59,26	3
D0005948	Arret d'axe	Stop washer	1	12,41	1
D0009315	Plaque de renfort	Reinforcement sheet	1	52,82	1
D0016055	Patte en Y	Y part	1		1
R0001477	Axe de fleche AR	Rear draw bar pin	1	55,48	1
R0001478	Axe de fleche AV	Front draw bar pin	1	71,53	1
R0002151	Flèche 2009	Draw bar frame	1	2751,21	1
R0003368	Sabot 100 mm	Added part	1	34,32	1
R0003372	Axe béquille	Landing gear pin	1	40,59	1







## Essieu / Axle

10/02/2012

Page **03**

---

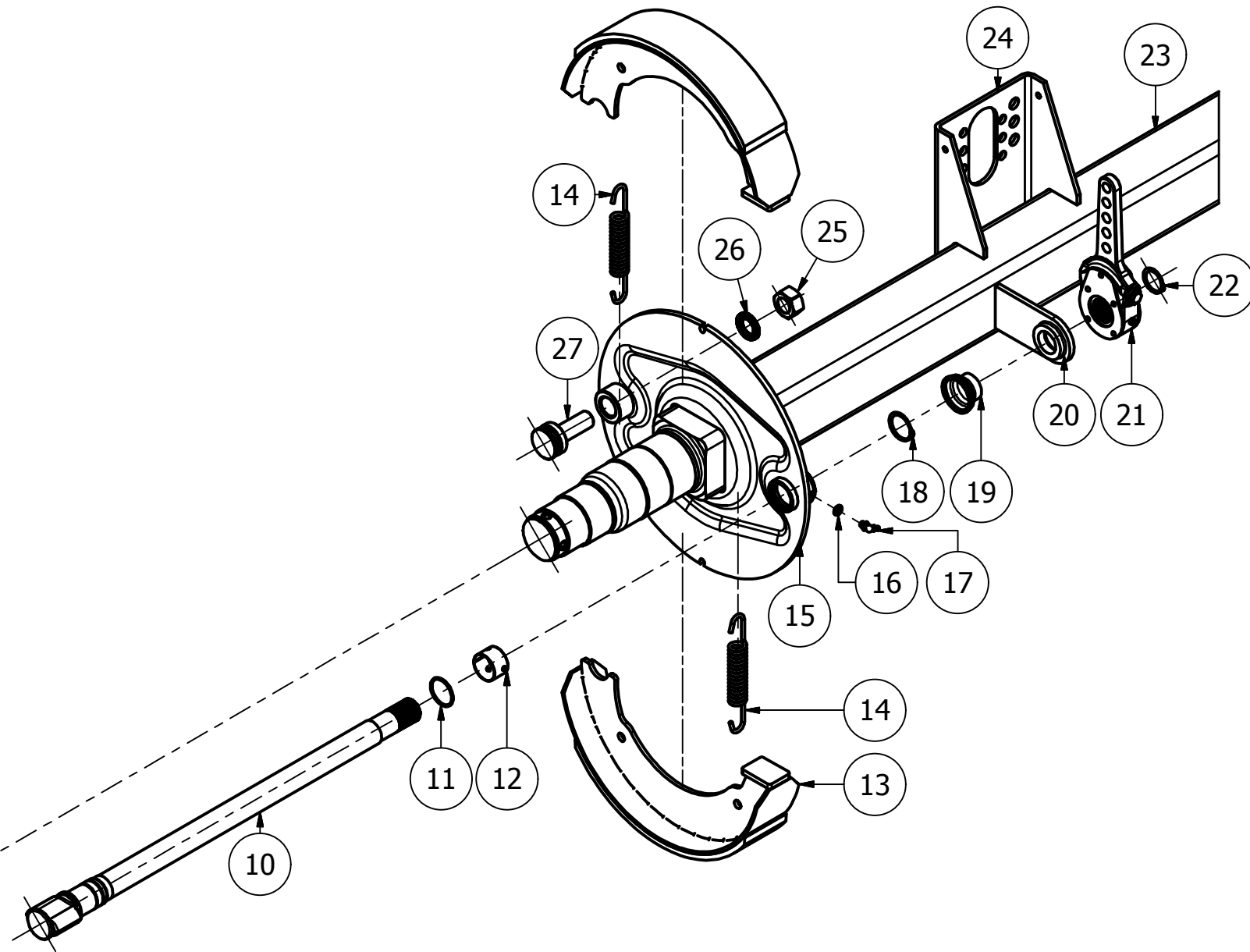
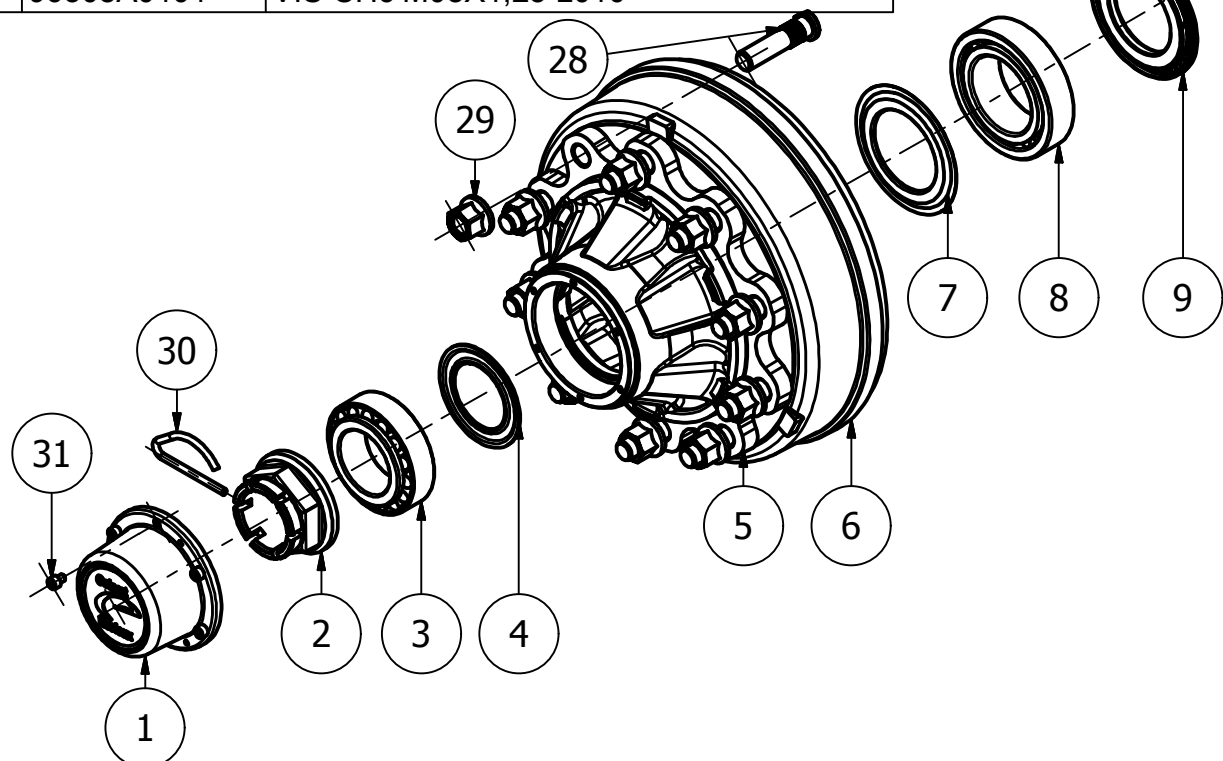
Référence	Désignation	Name	Nbre
-----------	-------------	------	------

---

---

PARTS LIST

ITEM	QTY	PART NUMBER	DESCRIPTION
1	2	56113020	CHAPEAU 130 A VIS COLAERT
2	2	57570D1	ECROU HK M70x200 S90 H55
3	2	59133215	BEARING 33215 075 130 41
4	2	5531191	JOINT DE RETENUE RLT.AV.33215
5	2	61LVI001	MOYEU T10 22 130-150 280-335
6	2	66LTG1004	TAMBOUR 400X080 T10 22 335-280
7	2	5511503	JOINT DE RETENUE RLT.AR.33118
8	2	59133118	BEARING 33118 090 150 45
9	2	5441502	JOINT INDUSTRIEL 092/150
10	2	75A3553007	AXE DE COMMANDE D35 B0650 PLAT
11	2	53103801	OR D037,77 FIL 2,62
12	2	771382601	BAGUE D38.5/40.5 L026
13	4	732TG01	MACHOIRE 400x080 408E
14	4	738117	RESSORT D25 L162
15	2	741TGA015	FLASQUE FREIN 408E C100
16	2	9830081	RONDELLE GROWER M008 DIN127
17	2	98608A2	GRAISSEUR COUDE 45° M8X1.25
18	2	58513	ANNEAU ELASTIQUE D038 DIN471
19	2	53A08	SOUFFLET CAME Ø35
20	2	74402111	SUPPORT D=33 L=092
21	2	7621501	LEVIER REGLEUR 35 BNA
22	2	58511	ANNEAU ELASTIQUE D032 DIN471
23	1	68VIA00009	CORPS ESSIEU C100 LAM VOIE2200
24	2	46106305	SUPPORT DE VASE
25	2	97124B1	ECROU M24X1.50 DIN934
26	2	9800241	RONDELLE DE BLOCAGE M24
27	2	83304503	POINT FIXE FREIN 400X080
28	20	57122B16	AXE DE ROUE 22x150 L102
29	20	57322B2	ECROU DE ROUE M22x150 S32
30	2	58207	EPINGLE D'ECROU D.7 LG.105
31	12	96308A0101	VIS CHc M08X1,25 L010



COAT				REF. A3		SCALE 1/8	
LENGHT WITHOUT TOLLERANCE		MATERIAL - HARDNESS					
DIAMETER WITHOUT TOLLERANCE		DRAWN		APPROVED		REPLACE DATE: NAME:	
RADIUS WITHOUT DIMENSIONS		DATE 12/02/2014		REPLACED BY DATE: NAME:			
OWNER C		Ra [ .m]		WEIGHT [kg]		EUR 1010F 408E 2200-22S-753-00LR-S/V	
DWG. N.*		E750951173				SHEET A/A R.No. 0	



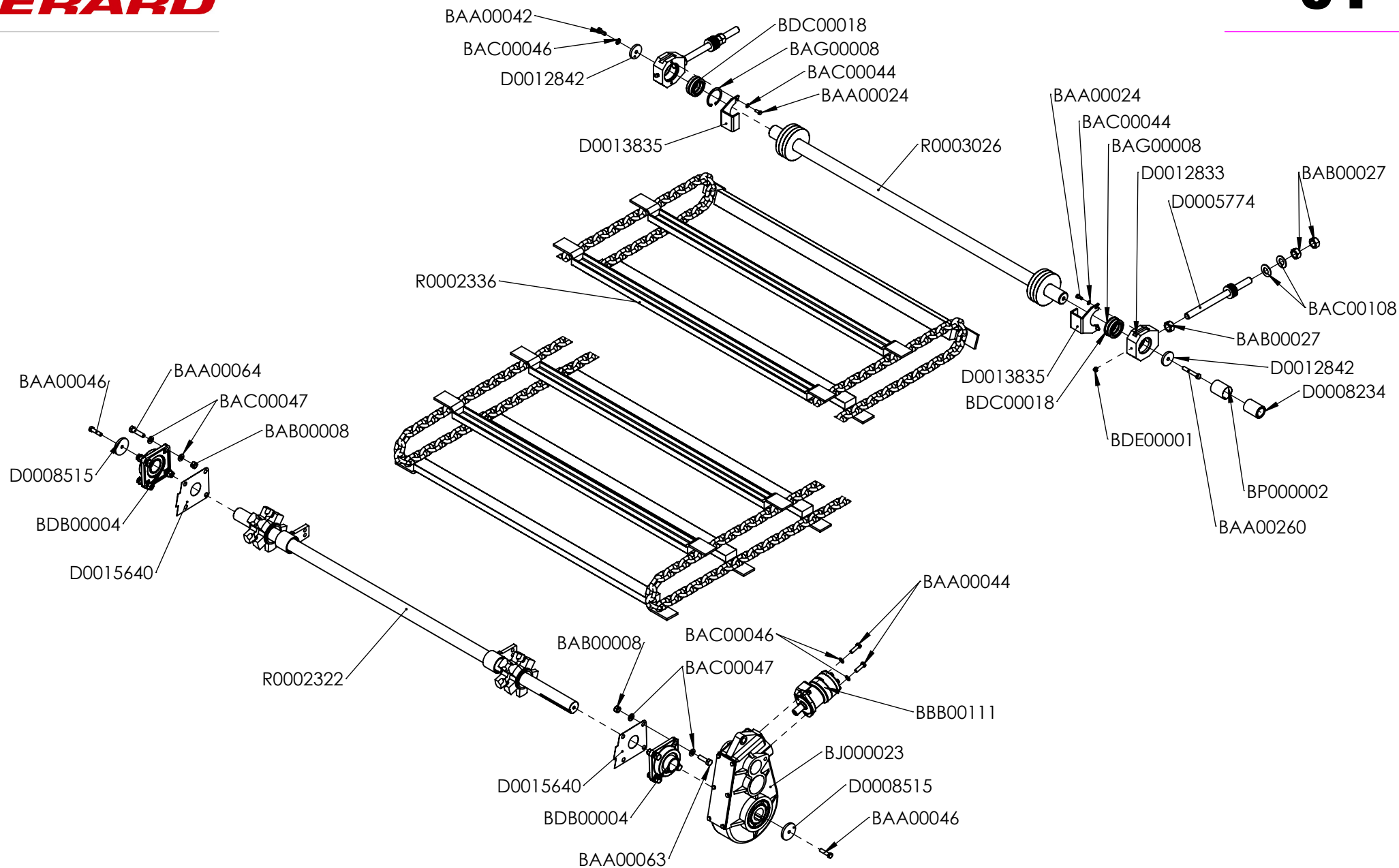
La ditta si riserva la proprietà di questo disegno. NON DIVULGARE. Confidential copyright reserved NO COPYING OR EXHIBITING.

## Tapis / Conveyor

29/01/2014

Page **04**

Référence	Désignation	Name	Qté mini	Tarif (€)	Nbre
BAA00024	Vis TH M08x020	Hexagonal screw M08x020	2	0,09	4
BAA00042	Vis TH M12x030	Hexagonal screw M12x030	1	0,24	1
BAA00044	Vis TH M12x040	Hexagonal screw M12x040	2	0,33	2
BAA00046	Vis TH M12x050	Hexagonal screw M12x050	2	0,48	2
BAA00063	Vis TH M14x50	Hexagonal screw M14x050	2	0,69	4
BAA00064	Vis TH M14x60	Hexagonal screw M14x060	2	0,66	4
BAA00260	Vis TH M12x080	Hexagonal screw M12x080	1	0,9	1
BAB00008	Ecrou H M14	Hexagonal nut M14	4	0,17	8
BAB00027	Ecrou H M24	Hexagonal nut M24	3	0,61	6
BAC00044	Rondelle plate M08	Contact washer M08	2	0,021	4
BAC00046	Rondelle plate M12	Contact washer M12	2	0,07	3
BAC00047	Rondelle plate M14	Contact washer M14	8	0,087	16
BAC00108	Rondelle Belleville Ø25.4int. Ø50ext.ép 03mm	Spring washer	12	2,34	24
BAG00008	Anneau élastique alésage 75x2.5x79.5	Snap ring	1	2,97	2
BBB00111	Moteur BWRL 160	Hydraulic motor	1	334,45	1
BDB00004	Palier à flasque 4 trous Ø 50	Bearing 4h	1	76,63	2
BDC00018	Rotule de vis	Ball joint	1	30,9	2
BDE00001	Graisser coudé 90° M 8x125	Greaser	2	0,29	2
BJ000023	Réducteur	Gearbox	1	975,93	1
BP000002	Autocollant sens de rotation	Sticker	1	2,85	1
D0005774	Tige filetée de tension tapis	Threaded stem	1	46,88	2
D0008234	Indicateur de rotation	Rotation indicator	1	46,64	1
D0008515	Rondelle diamètre 60 mm	Washer	1	13,29	2
D0012833	Coulisseau tendeur	Tensioner	1	150,3	2
D0012842	Rondelle d'arrêt arbre Ø58 mm	Stop washer	1	1,95	2
D0013835	Décrotoire avant	Cleaner	1	13,53	2
D0015640	Tôle de protection	Thickness sheet metal			2
R0002322	Arbre Arrière	Rear shaft	1	539,32	1
R0002336	Tapis	Conveyor	1	1633,08	1
R0003026	Arbre poulies avant	Front shaft	1	416,29	1

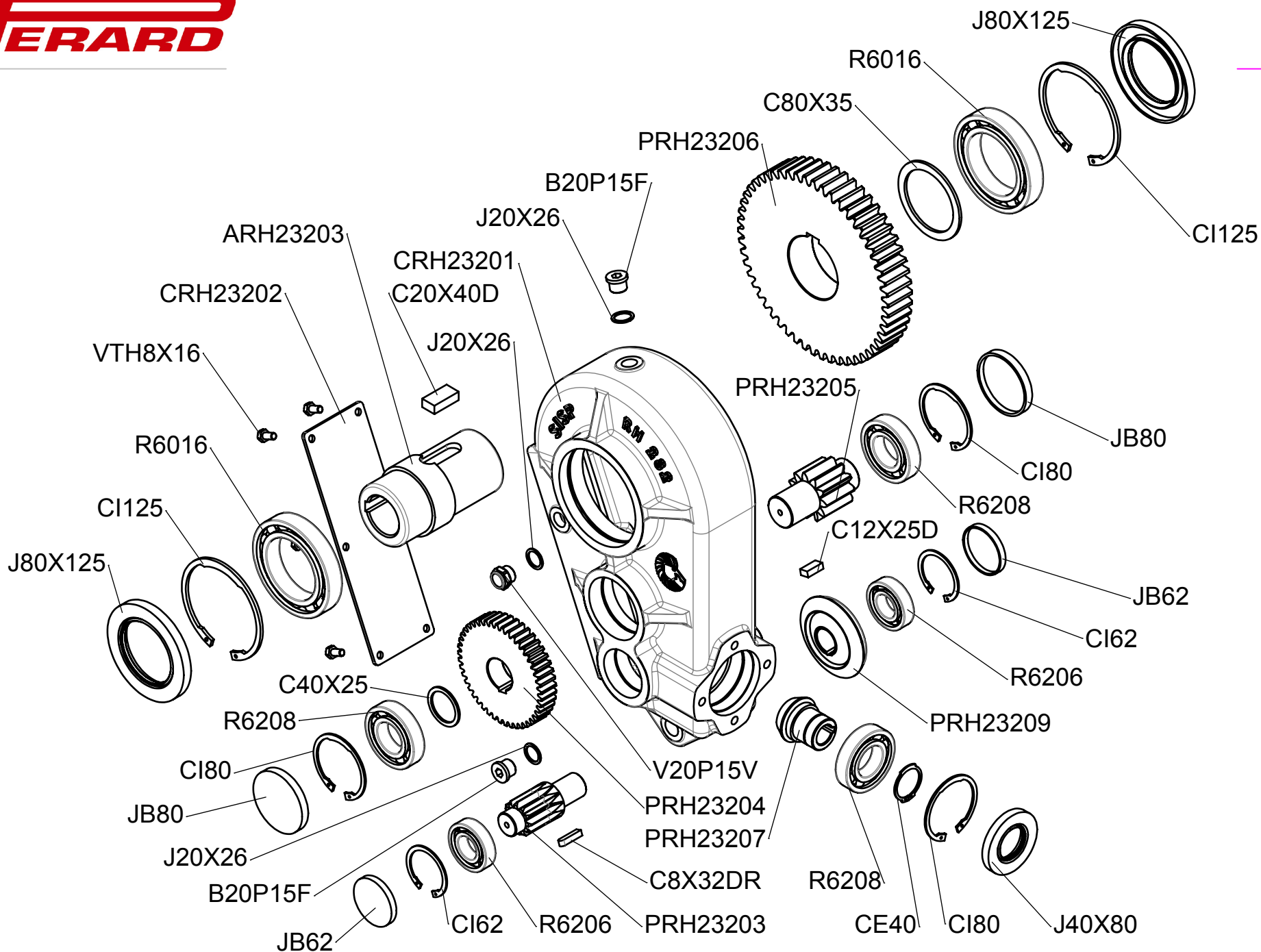


## Boitier réducteur / Gearbox

30/01/2014

Page **05**

Référence	Désignation	Name	Qté mini	Tarif (€)	Nbre
ARH23203	Arbre creux Ø 50	Shaft			1
B20P15F	Bouchon femelle M 20 x 150	Plug			2
C12X25D	Clavette 12 x 25 bouts droits	Key			1
C20X40D	Clavette 20 x 40 bouts droits	Key			1
C40X25	Cale Ø 40 x 50 x 2.5	Spacer			1
C80X35	Cale Ø 80 x 100 x 3.5	Spacer			1
C8X32DR	Clavette 8 x 32 bouts droit et rond	Key			1
CE40	Circlips exter Ø 40	Snap ring			1
CI125	Circlips inter Ø 125	Snap ring			2
CI62	Circlips inter Ø 62	Snap ring			2
CI80	Circlips inter Ø 80	Snap ring			3
CRH23201	Carter	Case			1
CRH23202	Couvercle	Cover			1
J20X26	Joint fibre Ø 20 x 26	Seal			3
J40X80	Joint Ø 40 x 80 x 10	Seal			1
J80X125	Joint Ø 80 x 125 x 12	Seal			2
JB62	Bouchon Ø 62	Plug			2
JB80	Bouchon Ø 80	Plug			2
PRH23203	Pignon arbré 12 z m 3	Pinion shaft			1
PRH23204	Roue 45 z m 3	Sprocket wheel			1
PRH23205	Pignon arbré 11 z m 4.5	Pinion shaft			1
PRH23206	Roue 54 z m 4.5	Sprocket wheel			1
PRH23207	Pignon spiro conique 16 z m 2.5 à droite Ø 25	Pinion			1
PRH23209	Roue spiro conique 32 z m 2.5 à gauche	Sprocket wheel			1
R6016	Roulement à billes	Bearing			2
R6206	Roulement à billes	Bearing			2
R6208	Roulement à billes	Bearing			3
V20P15V	Voyant de niveau en verre M 20 x 150	Oil level			1
VTH8X16	Vis H M08x16	Hexagonal screw M8x16			6



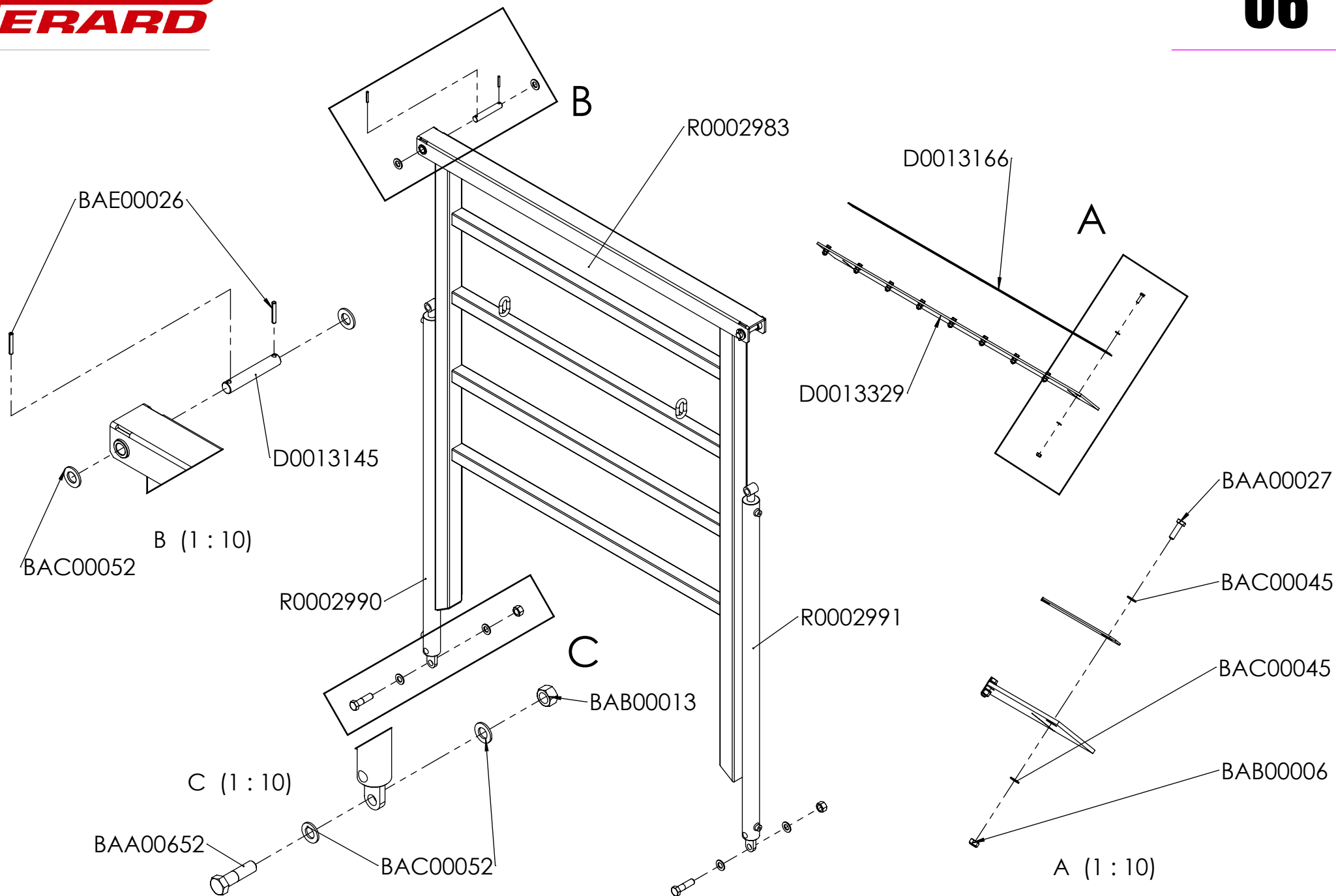
## Porte / Door

31/01/2014

Page **06**

Référence	Désignation	Name	Qté mini	Tarif	Nbre
BAA00027	Vis TH M10x035	Hexagonal screw M10x035	4	0,21	9
BAA00652	Vis TH M24x90	Hexagonal screw M24x90	1	4,59	2
BAB00006	Ecrou Frein M10	Hexagonal nut M10	4	0,081	9
BAB00013	Ecrou Frein M24	Hexagonal nut M24		0,99	2
BAC00045	Rondelle plate M10	Contact washer M10	9	0,04	18
BAC00052	Rondelle plate AC ZI M24	Contact washer M24	4	0,33	8
BAE00026	Goupille élastique 08x50	Split pin 08x50	2	0,99	4
D0013145	Axe porte	Pin	1	5,59	2
D0013166	Support de bavette	Flap holder	1	37,79	1
D0013329	Bavette	Flap	1		1
R0002983	Porte guillotine	Door	1	593,48	1
R0002990	Vérin porte guillotine	Hydraulic cylinder	1	553,65	1
R0002991	Vérin porte guillotine	Hydraulic cylinder	1	553,65	1





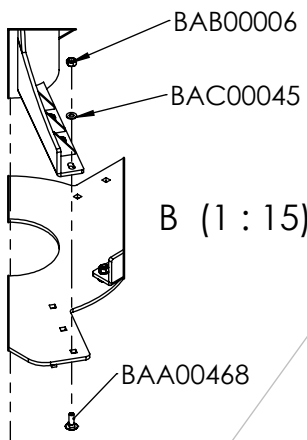
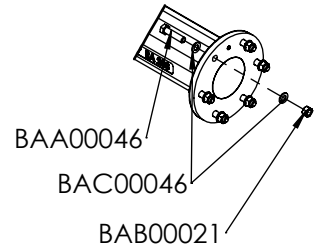
## Hérissons / Rotors

03/02/2014

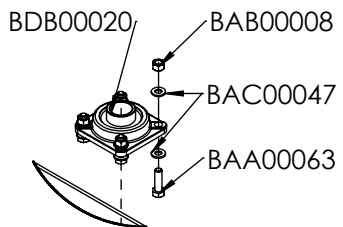
Page **07**

Référence	Désignation	Name	Qté mini	Tarif (€)	Nbre
BAA00018	Vis TH M08x030	Hexagonal screw M08x30	1	0,1	2
BAA00026	Vis TH M10x030	Hexagonal screw M20x090	8	0,17	16
BAA00046	Vis TH M12x050	Hexagonal screw M20x090	6	0,36	12
BAA00063	Vis TH M14x050	Hexagonal screw M20x090	4	0,69	8
BAA00076	Vis TH M16x045	Hexagonal screw M20x090	28	0,63	56
BAA00165	Vis TH M14x045	Hexagonal screw M20x090	3	0,75	6
BAA00344	Vis TH M16x055	Hexagonal screw M20x090	16	0,78	32
BAA00468	Vis TRCC M10x030	Cup square neck screw M10x030	9	0,22	18
BAB00005	Ecrou H M08	Hexagonal nut M08	1	0,03	2
BAB00006	Ecrou H M10	Hexagonal nut M10	17	0,81	34
BAB00008	Ecrou H M14	Hexagonal nut M14	7	0,17	14
BAB00009	Ecrou H M16	Hexagonal nut M16	44	0,18	88
BAB00021	Ecrou H M12	Hexagonal nut M12	6	0,06	12
BAC00044	Rondelle plate M08	Contact washer M08	2	0,021	4
BAC00045	Rondelle plate M10	Contact washer M10	25	0,04	50
BAC00046	Rondelle plate M12	Contact washer M12	12	0,07	24
BAC00047	Rondelle plate M14	Contact washer M14	14	0,087	28
BAC00048	Rondelle plate M16	Contact washer M16	88	0,11	176
BDB00020	Palier à flasque 4 trous Ø 45	Bearing 4h	1	61,68	2
BID00009	Eclaireur de plaque	Light	1	10,58	1
BIF00014	Feux multifonctions câblés gauche	Rear light	1	113,73	2
BJ000071	Boitier triple SISP RA208U104	Gearbox	1	2529,52	1
D0009846	Poutre supérieur cadre	Top frame	1	327,52	1
D0009984	Couteau hérisson	Knife	22	12,85	44
D0011912	Pales en L	Blade	8	18,98	16
D0012518	Cache prise feux	Protection guard	1	42,37	2
D0013174	Support feux	Right Light holder	1	70,34	1
D0013191	Support fils	Wires holder	1	15,93	1
R0002274	Hérissons Droit Ø750 mm	Right rotor	1	1373,23	1
R0002275	Hérisson Gauche Ø750 mm	Left rotor	1	1373,23	1
R0002986	Cadres Hérissons Ø750 mm 2012	Rotors frame	1	1214,73	1
R0002998	Plateaux racleurs Ø780 G	Left scraper plate	1	169,09	1
R0003001	Plateaux racleurs Ø780 D	Right scraper plate	1	169,09	1
R0003024	Support plaque	Left light holder	1	36,25	1

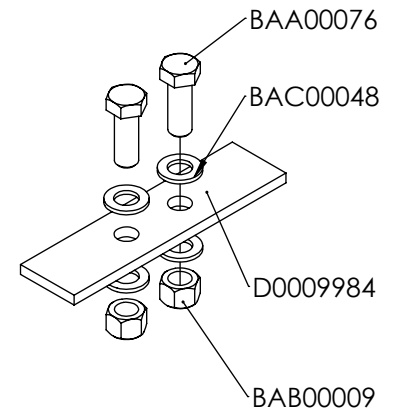
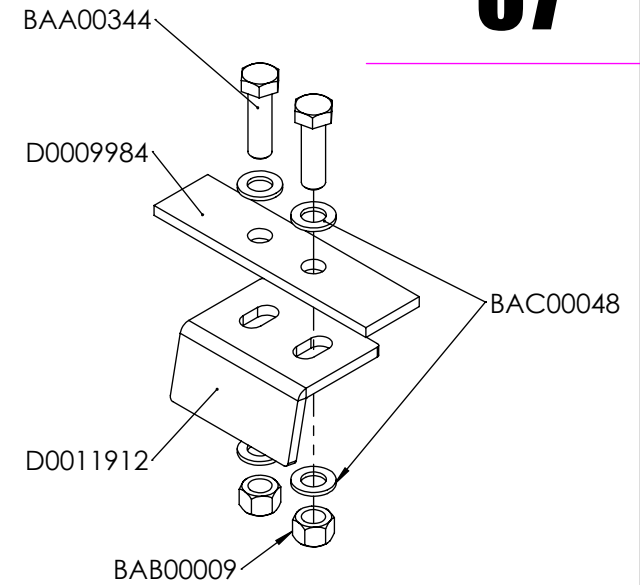
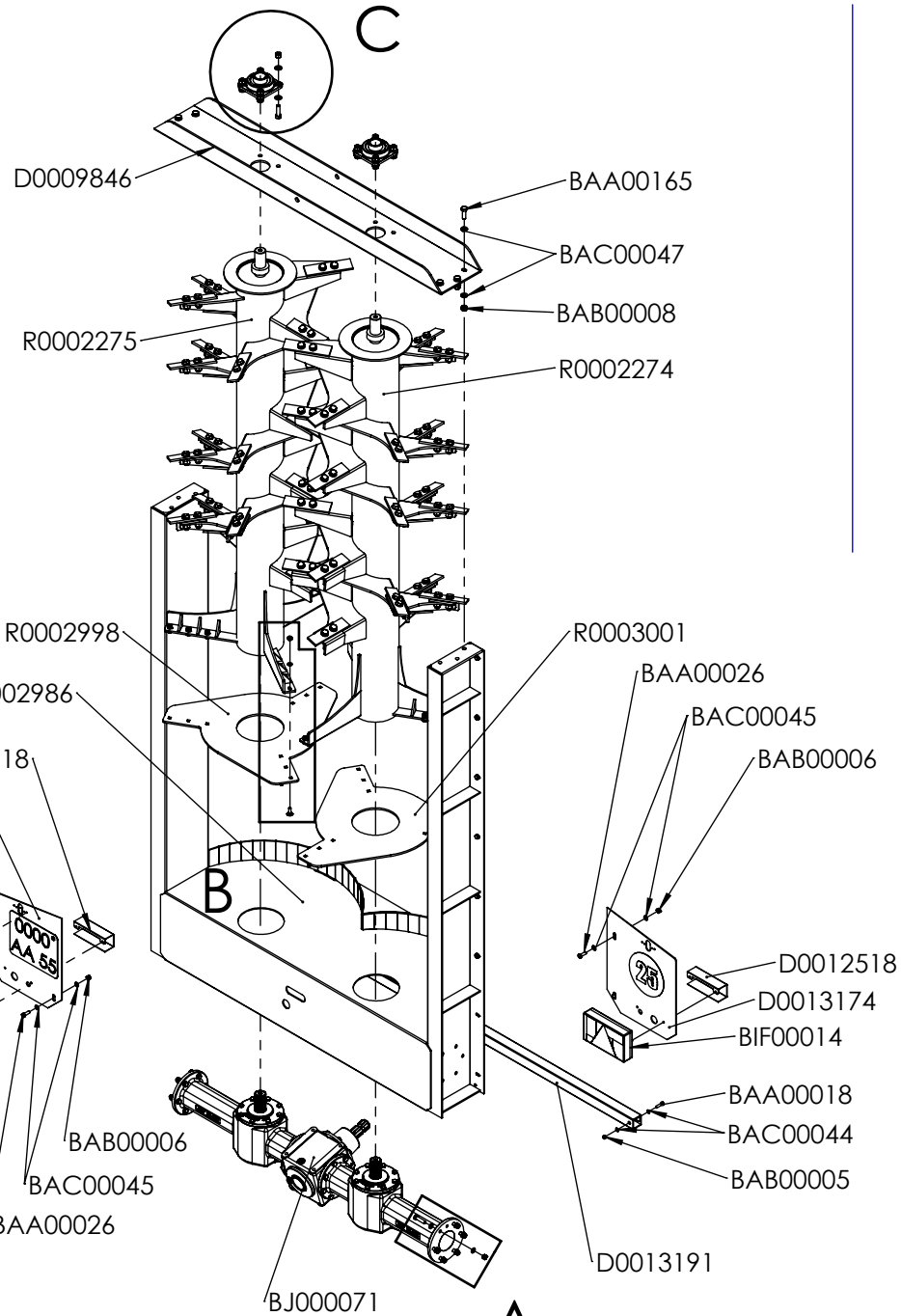
A (1 : 15)



B (1 : 15)



C (1 : 15)



A

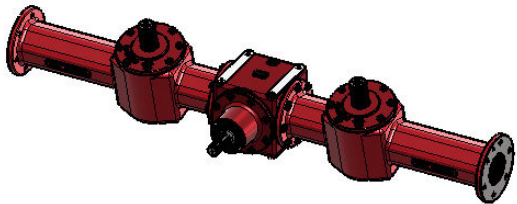
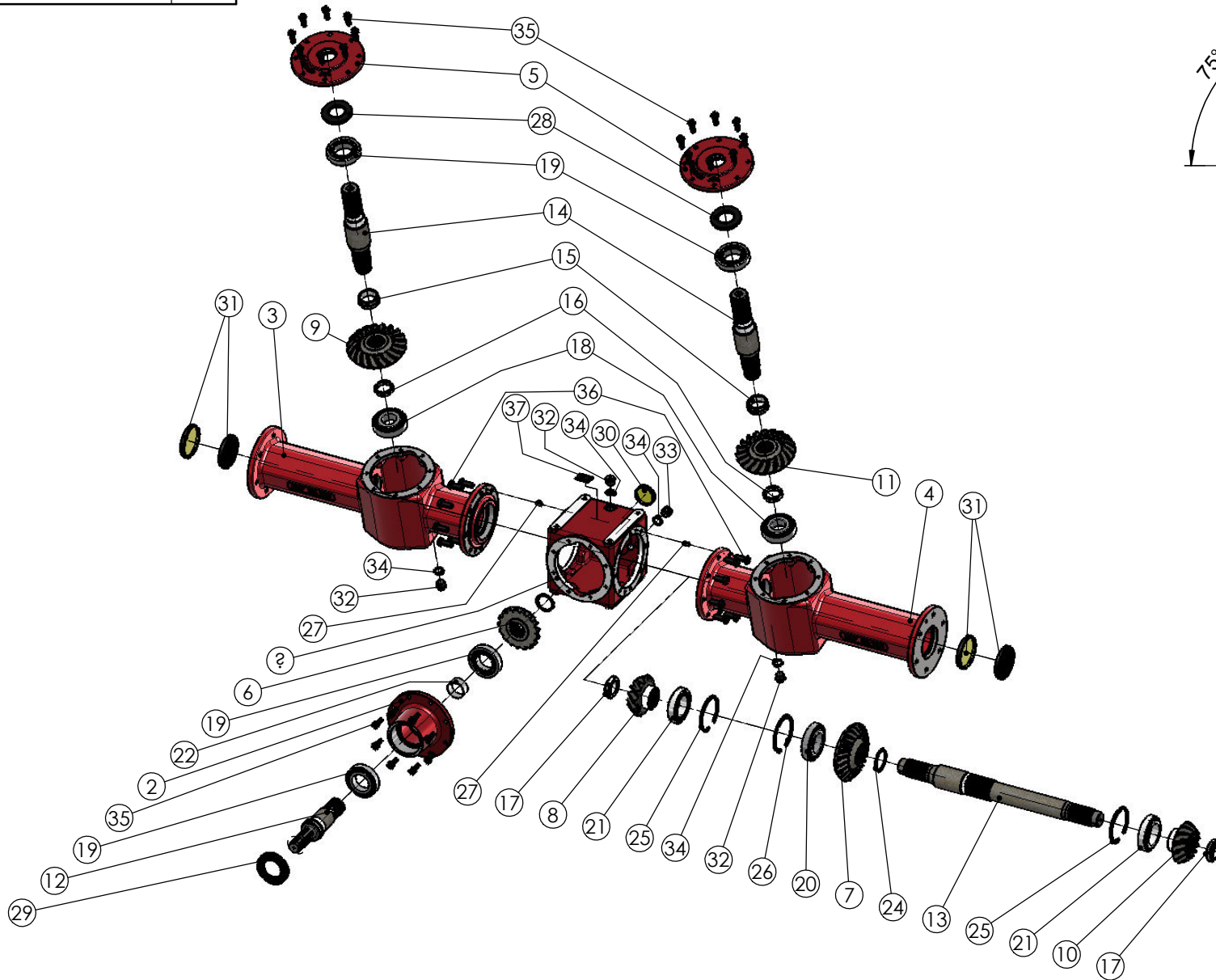
### Boitier triple / Gearbox

04/02/2014

Page **08**

Num	Référence	Désignation	Name	Qté mini	Tarif (€)	Nbre
1	CRA20802	Carter	Case			1
2	BRA20213	Boite palière	Bearing box			1
3	CRA20804	Carter latéral gauche	Left case			1
4	CRA20805	Carter latéral droite	Right case			1
5	CRA20803	Couvercle	Cover			2
6	PRA20217	Pignon spiro conique 17 z m 5.5 à droite	Pinion			1
7	PRD67002	Roue spiro conique 23 z m 5.5 à gauche	Sprocket wheel			1
8	PRD78004	Pignon spiro conique 13 z m 5.9 à droite	Pinion			1
9	PRD65012	Roue spiro conique 20 z m 5.9 à gauche	Sprocket wheel			1
10	PRD78006	Pignon spiro conique 13 z m 5.9 à gauche	Pinion			1
11	PRD65011	Roue spiro conique 20 z m 5.9 à droite	Sprocket wheel			1
12	ARA20302	Arbre de boite palière	Shaft			1
13	ARD67001	Arbre de liaison	Shaft			1
14	ARA20803	Arbre traversant 16 cannelures Ø 45	Shaft			2
15	ERD65006	Entretoise Ø 45 x 52 x 55 x 21	Spacer			2
16	ERA20801	Entretoise Ø 40 x 50 x 9.7	Spacer			2
17	ERD78001	Ecrou M 39 x 2 ep 17	Hexagonal nut			2
18	R30308	Roulement rouleaux coniques	Bearing			2
19	R30210	Roulement rouleaux coniques	Bearing			4
20	R30211	Roulement rouleaux coniques	Bearing			1
21	R32012X	Roulement rouleaux coniques	Bearing			2
22	BNA4550A	Bague Ø 45 x 50 x 20.5	Oil-less bearing			1
23	CE45	Circlips exter Ø 45	Snap ring			1
24	CE55	Circlips exter Ø 55	Snap ring			1
25	CI95	Circlips inter Ø 95	Snap ring			2
26	CI100	Circlips inter Ø 100	Snap ring			1
27	GO28X16	Goupille GO.2 Ø 8 x 16	Pin			2
28	J45X80	Joint Ø 45 x 80 x 10	Seal			2
29	J55X90	Joint Ø 55 x 90 x 10	Seal			1
30	JB55	Bouchon Ø 55	Plug			1
31	JB90	Bouchon Ø 90	Plug			4
32	B20P15F	Bouchon femelle M 20 x 150	Plug			4
33	V20P15V	Voyant de niveau en verre M 20 x 150	Oil level			1
34	J20X26	Joint fibre Ø 20 x 26	Seal			5
35	VTH10X30	Vis H M 10 x 30	Hexagonal screw M10x030			24
36	VTH12X30	Vis H M 12 x 30	Hexagonal screw M12x030			16
37	99-00-08	PLAQUE SIGNALETIQUE 0.8mm	Identification plate			1

Ind	Modification	Date
A	cales cémentées remplacées par des circlips	18/12/12
B	JB62 Devient JB55	22/01/14



<b>REDUCTEUR RA208 à 75°</b>		Réf: RA208U103	
Entrée 1"3/8-Sortie 16c Ø45		Poids (Kg): 126.5	Huile (L): 5
Date: 19/10/12	Ech: 1/12	Ind: B	Le: 22/01/14
SISP - GEARBOXES		9 ZA Croix St Mathieu - F28320 GALLARDON	
		Tél: 33(0)2.37.33.38.60 Fax: 33(0)2.37.90.92.88	
			YHT



PERARD SAS  
Avenue de l'Europe  
Z.I. de Baleycourt  
55100 VERDUN  
France

tél: 03.29.73.73.73  
Fax: 03.29.73.73.74  
[www.perard.fr](http://www.perard.fr)  
[contact@perard.fr](mailto:contact@perard.fr)